



Marcel  
Gause

retro

# METALEX



český výrobce sportovních automobilů a motocyklů



**Marcel Gause**

# **METALEX**

**český výrobce sportovních automobilů a motocyklů**

**Grada Publishing**

**Upozornění pro čtenáře a uživatele této knihy**

Všechna práva vyhrazena. Žádná část této tištěné či elektronické knihy nesmí být reprodukována a šířena v papírové, elektronické či jiné podobě bez předchozího písemného souhlasu nakladatele. Neoprávněné užití této knihy bude **restně stíháno**.

## Marcel Gause **METALEX**

český výrobce sportovních automobilů a motocyklů

---

**TIRÁŽ TIŠTĚNÉ PUBLIKACE:**

Vydala Grada Publishing, a. s.

U Průhonu 22, Praha 7

obchod@grada.cz, **www.grada.cz**

tel.: +420 234 264 401, fax: +420 234 264 400

jako svou 5785. publikaci

Odpovědný redaktor Petr Somogyi

Grafická úprava a sazba Jakub Náprstek

Počet stran 232

První vydání, Praha 2015

Vytiskly Tiskárny Havlíčkův Brod, a. s.

© Grada Publishing, a. s., 2015

Cover Design © Jakub Náprstek, 2015

*Názvy produktů, firem apod. použité v knize mohou být ochrannými známkami nebo registrovanými ochrannými známkami příslušných vlastníků.*

ISBN 978-80-247-5195-5 (tištěná verze)

---

**ELEKTRONICKÉ PUBLIKACE:**

ISBN 978-80-247-9697-0 (elektronická verze ve formátu PDF)

ISBN 978-80-247-9698-7 (elektronická verze ve formátu EPUB)

# Obsah

---

1	Než se začnete do dalších stránek.....	7	11	Policejní a vojenské automobily .....	163
2	Formule Škoda.....	13	12	Vozy rychlé zdravotní a technické pomoci.....	177
3	Formule Easter a Mondial.....	25	13	Užitkové automobily.....	189
4	Dvoumístné závodní automobily .....	45	14	Renovace veteránů.....	201
5	Terénní automobily .....	55	15	Speciální výrobky a příslušenství.....	207
6	Sportovní motocykly .....	67	16	Nerealizované projekty.....	219
7	Okruhové automobily.....	81	17	Barevná příloha.....	223
8	Soutěžní automobily .....	103		Použitá literatura .....	232
9	Značkové poháry Ford a BMW .....	131		Poděkování .....	232
10	Produkční a upravené automobily....	143			



# 1

## Než se začtete do dalších stránek

---

Téměř pět desetiletí nepřerušného a úspěšného života značky MTX je nepochybně vhodnou příležitostí k ohlédnutí a rekapitulaci dosažených výsledků. Zejména když jde o ryze českou firmu, která se vedle komerční činnosti zasloužila o vznik několika národních i mezinárodních automobilových a motocyklových pohárů. Vždy tak přitom učinila tím nejnáročnějším a současně nejpotřebnějším způsobem, když vyvinula a v dostatečném počtu vybavila závodními stroji téměř celé startovní pole.

- ◀ Závodí formule Easter byly zárukou atraktivní divácké podívané a dokladem umění českých konstruktérů, zde trojice jezdců na MTX 1-03, nejúspěšnější monopostu z dlouhé historie Metalexu



- ◀ Automobilové závody se táhnou životem značky MTX jako nekonečná červená niť, vždyť jejími zakladateli byli právě piloti a konstruktéři sportovních vozů (na snímku ing. Petr Bold na voze VAZ 21011 MTX AP)
- ◀ Prvním sériově vyráběným soutěžním vozem byl VAZ 2103 MTX Rallye z roku 1975
- ▲ Výrobě okruhových motocyklů se věnoval příbramský provoz MTX (Jiří Stloukal jr. s MTX 3-02 na trati v Kolíně při mistrovství ČSSR v roce 1984)
- ▶ Metalex nezapomněl ani na domácí škodovky a upravitel je pro různé výkonostní úrovně (dvojice Sivík-Nesrstová se Škodou 130 LR MTX Rallye)
- ▶ Jedinečná událost z roku 1993, kdy se v plzeňském provozu potkaly všechny tři dokončené supersportovní vozy MTX Tatra V8 na jednom místě



Metalex, nebo chcete-li zkráceně MTX, vznikl 1. ledna 1969 bez jakéhokoliv ekonomického zázemí, pouze z nadšení několika závodníků, z jejich čisté lásky k automobilovému sportu a touhy provozovat ho na vyšší úrovni a s lepší technikou. Připomeňme si jejich jména, nebudou vám cizí a neznámá: Bervid, Bold, Janek, Jílek, Navrátil nebo Treybal. Protože jiná cesta nebyla možná, stal se Metalex účelovým zařízením Automotoklubu v rámci tehdejší motoristické organizace. Hned od prvních krůčků si ale musel na sebe vydělávat a snadné to nebylo. V počátcích byla jeho hlavním zdrojem příjmů metalizace ocelových konstrukcí (odtud pramení název firmy), z něj pak byly financovány sportovní aktivity.

Začátky byly nadmíru skromné: jedna opuštěná stodola v Roztokách u Prahy, která už dávno nestojí, a přestavěný sklep v Kamenické ulici v Praze 7. Záhy ale vznikla dílna v Plzni s mimořádně šťastným personálním obsazením mechaniků i šéfů; tam se vyráběly formulové vozy a závodní speciály. Pro úpravy a výrobu soutěžních automobilů začal za nějaký čas sloužit provoz v Mělníku, na závodní motocykly se soustředila provozovna v Příbrami. Ani tyto poměrně těžké začátky, provázené řadou problémů, však nedokázaly odradit skupinku nadšenců, kteří šli vytrvale za svým cílem.

Automobily a motocykly, jež se za ta dlouhá léta narodily v Metalexu, jsou dnes již součástí historie československého a českého motoristického sportu. Mnohé z typů a modelů, které naleznete v této knize, vznikly v malých či větších sériích, jiné byly vyrobeny pouze jako prototyp nebo ve velmi omezeném počtu. Všechny výrobky s puncem MTX však mají jeden společný rys: vysokou úroveň konstrukčních prací i dokonalé řemeslné provedení. Impozantní přehlídka výsledků a úspěchů dosažená se stroji z Metalexu je zdobena 14 mezinárodními tituly a téměř 100 tituly mistrů republiky. Za volanty strojů





- 
- ◀ Úspěch zaznamenala výroba vozu MTX Roadster, svou výjimečností potěšil na dvě stovky majitelů v Česku i v zahraničí
  - ◀ MTX Beach Buggy vznikla jako řada dalších vozů z Metalexu díky těsné spolupráci se studiem vynikajícího českého designéra Václava Krále
  - ▲ Po privatizaci původně svazarmovského zařízení se změnil výrobní program a vedle závodních strojů se Metalex pustil do úprav sériových automobilů (na snímku asistenční Škoda Felicia Combi)

s emblémem MTX usadala také většina našich špičkových jezdců, kteří patřili k výkvětu nejen na domácích, ale i na zahraničních tratích, ať už se jednalo o soutěže či závody na okruzích, autokros či závody do vrchu. Za zmínku jistě stojí i fakt, že supersport MTX Tatra V8 je od roku 1997 držitelem prvního oficiálního českého rychlostního rekordu. Obdivuhodná šňůra úspěchů by nebyla možná bez maximálního nadšení a zanícení pro věc, tedy vlastností, které jsou dodnes samozřejmé pro každého pracovníka Metalexu, ať už se jedná o konstruktéra, dělníka, testovacího jezdce nebo externího spolupracovníka.

Zcela nová éra přišla po roce 1989. Zaměstnanci firmy založili vlastní společnost a původní Metalex transformovali do značky MTX. Důvodem úpravy názvu byla skutečnost, že obě firmy musely nějakou dobu existovat současně a zákon neumožňoval použít stejné jméno. Pozdější návrat k oficiálnímu názvu Metalex už nebyl možný, protože si jej zaregistrovala jiná společnost. Nadšení pro sport sice nepolevilo, ale v nových tržních podmínkách bylo nezbytné přejít od převážně závodních strojů ke komerčním záležitostem. I tato nesnadná operace se podařila a současný Metalex se stal vítaným a vysoce ceněným partnerem pro průmyslové giganty jako mladoboleslavská Škoda Auto, německý Volkswagen nebo španělský Seat. Důkazem je množství vývojových prototypů a speciálních výrobků, připravovaných pro tyto automobilky od 90. let minulého století až po současnost. A nesmíme zapomenout ani na vlastní vývoj a produkci tří generací kabrioletů na bázi Škody Rapid, Favorit a Felicie nebo na plážovou buggy, jejichž vyrobené počty šly od desítek až po stovky kusů. Díky nim se Metalex stal v té době druhým největším výrobcem automobilů na území České republiky.

Současný Metalex se má čile k světu. Ve svém výrobním programu disponuje celou škálou výrobků, které jsou zárukou, že tato slavná značka zůstane i nadále trvalou součástí českého

automobilového trhu. Bez dlouhé historie by ale neměla hodnotu, o níž se nyní může opírat. Za to se sluší poděkovat všem, kteří v těžkých začátcích dokázali pracovat po nocích, o sobotách i nedělích, aniž by očekávali finanční odměnu. A vzpomínka patří také jezdcům, kteří s plnou důvěrou ve výrobek Metalexu stokrát a tisíckrát projížděli naplno zatáčkami na domácích i zahraničních tratích a svými výsledky získávali pro značku MTX vysoký kredit.



▲ Technická zdatnost a vysoká kvalita práce přivedla značku MTX ke spolupráci se světovými výrobci automobilů (předání stíhacích vozů VW Passat 3.6 FSI 4Motion Policii ČR v roce 2012)



# 2

## Formule Škoda

---

V době, kdy Metalex vznikal, skončila formule 3 a pomalu byla na odchodu i formule Junior. V celém Československu existovalo doslova jen několik jednosedadlových závodních automobilů. Pro ambiciózní značku MTX, která se v podobě série úspěšných vozů formule Škoda postarala o zmrtvýchvstání tohoto druhu závodění, to byla velká výzva. Dostatečný počet výkonem i jízdními vlastnostmi srovnatelných strojů v rukou talentovaných jezdců znamenal záruku napínavých soubojů. V průběhu dvou desetiletí vznikly v Metalexu tři generace monopostů národní formule Škoda.

◀ Před startem závodu formule Škoda do vrchu ve Vyskeři: v MTX 1-01 startovní číslo 44, PhDr. Jaromír Pavlíček, CSc. z AMK Slezská Ostrava, v MTX 1-01 startovní číslo 67, František Nohýnek z AMK Doubrava (foto: Vladimír Louda)

## Zrodila se česká národní formule

MTX 1-01 (formule Škoda)

---

Poválečnému Československu se nepodařilo udržet kontakt s rychle se rozvíjejícím automobilovým sportem ve světě. Hluboká krize postihla zejména okruhové závody. Nezáměr o „dorosteneckou“ formuli 3 s omezením zdvihového objemu na 500 cm<sup>3</sup> a jen pozvolna se prosazující formule Junior způsobily odchod zkušených jezdců do výslužby nebo přesun jejich zájmu na automobilové soutěže, kde se přece jen nabízela větší šance na úspěch v mezinárodní konkurenci. Nadějně oživení přinesl rok 1964. Mezinárodní automobilová federace FIA rozhodla o zavedení formule 3, v níž mohly startovat automobily se čtyřválcovými motory do 1000 cm<sup>3</sup>. Na změnu předpisů pružně zareagovala mladoboleslavská Škodovka a připravila pro tři jezdce elegantní monopost Škoda F3. Také v dalších centrech, v Brně a Plzni, vznikaly více i méně úspěšné konstrukce. Naděje však po šesti letech zhatilo rozhodnutí FIA, jímž se zvyšovala horní hranice zdvihového objemu pro formuli 3 na 1600 cm<sup>3</sup>. Nejčastěji používané motory Škoda a Wartburg se pro mezinárodní závody staly nepoužitelnými.

Potenciál uložený v závodních automobilech šedesátých let se ale nemohl kvůli žádné nepřízni osudu vytratit. Lidé, kteří se jednou naučili tvořivě myslet a pracovat, nedokázali opustit svou lásku k automobilům. Nebylo tedy divu, že intenzivně přemýšleli, jak dál. Nejvhodnější řešení bylo nakonec nalezeno v národní formuli, která představovala reakci na celosvětový trend směřující k levným značkovým pohárům. A tak v roce 1971 vstoupily v platnost předpisy formule Škoda. Zároveň se předpokládalo, že výrobu první omezené série malých monopostů zajistí sportovní oddělení mladobole-

slavské Škodovky. Iniciativu však v této fázi převzal svazarmovský podnik Metalex. S vlastním konstrukčním řešením velmi energicky vystoupila skupina techniků z právě se rodící plzeňské pobočky MTX 02, soustředěná kolem dvojice Pauer a Kleinmond.

Ing. Václav Pauer, CSc. postavil první monopost již v roce 1962 podle předpisů formule 3 a jeho následující konstrukce vždy patřily na závodních okruzích k tomu nejlepšímu. Získal tak poměrně snadno podporu i pro svůj nový projekt. O místě výroby monopostů národní formule Škoda bylo rozhodnuto.

První dny roku 1970 trávil Václav Pauer téměř výhradně u rýsovacího prkna. Základní rozvaha o technických parametrech automobilu byla dána předpisy, nyní ale musel obecně formulované myšlenky realizovat na výkresech, aby podle nich mohly v průběhu následujících týdnů vzniknout dva funkční prototypy. Mezitím Karel Kleinmond pravidelně dojížděl z Plzně do nedalekého Kaznějova, kde na dvoře a v kůlně svého tchána vybudoval vývojovou dílnu.

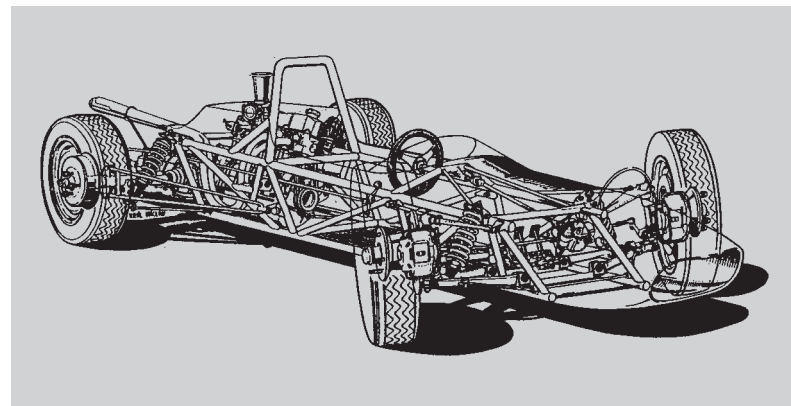
Příhradový rám z trubek průměru 32 mm byl velmi tuhý v krutu a díky jedinému ohybu na ochranném oblouku i výrobně nenáročný. Přední závěs tvořilo sériové rameno ze Škody 1000 MB, horní rameno bylo konstruováno nově. Také závěs zadních kol vznikl převážně ze sériových dílů Škoda, nesériové bylo pouze dvojité táhlo zajišťující podélné vedení kola. Upravené pružící elementy, na nichž bylo možné nastavit předpětí pružin, pocházely ze Škody 1000 MB, zato sériové řízení, čtrnáctipalcové ocelové rásky, pneumatiky a provozní brzdy měly domovské místo v novější řadě Škoda 100/110.

Pohonná jednotka, v souladu s předpisy formule Škoda téměř běžná Š 110 L, byla v zadní části rámu před nápravou otočena společně se čtyřstupňovou převodovkou o 180°. Jen nepatrné povolené úpravy vedly k odstranění čističe vzduchu a termo-

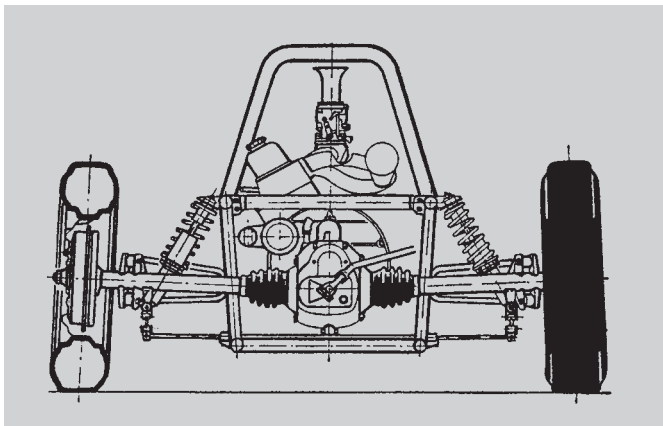
+



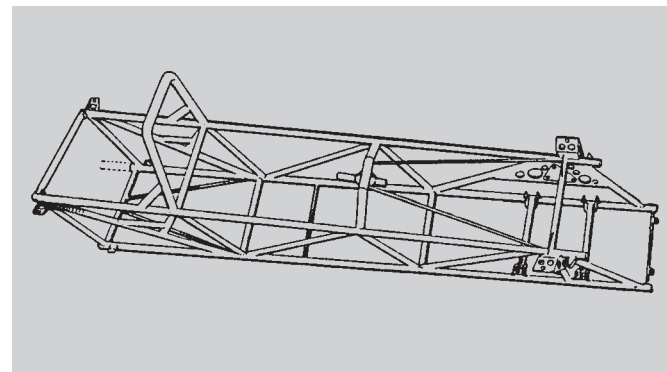
▲ Konečná podoba MTX 1-01 první série z roku 1971



▲ Rentgenový průhled formulí Škoda MTX 1-01 odhaluje její konstrukční řešení (kresba V. Král)



▲ Zadní náprava MTX 1-01 je vlečena dvojitými podélnými táhly, odpružení šroubovitými pružinami s osově umístěnými tlumiči je doplněno o příčný stabilizátor



▲ Příhradový trubkový rám splňoval požadavky na jednoduchost i dostatečnou tuhost



▲ Zadní pohled na monopost MTX 1-01 (výstava historických vozidel na Autosalonu v Brně 2011)



sytiče. Rovněž bylo možné libovolně tvarovat výfukové potrubí a použít nové přívodní hrdlo ke karburátoru. Mazací soustavu doplnil plnoprůtokový čistič oleje.

Dne 2. května 1970 se uskutečnily první jízdní zkoušky prototypu, zatím bez konečného tvaru karoserie. Bohužel v průběhu jedné z jízd došlo k havárii, při níž byla poškozena přední část rámu. Zbývalo 22 dní na opravu a dokončení laminátové karoserie. Její tvar oproti vlastnímu původnímu návrhu ing. Kleinmond pozměnil. Dosáhl tím více klínovitého vzhledu. Přední protaženější díl zakrýval kokpit a předek rámu, v němž se kapalinový chladič takto dostal do téměř vodorovné polohy. Vzduch k němu vstupoval čelním otvorem, náporově jím procházel a ohřátý byl odsáván dvěma dominantními otvory v horní části předního dílu. Vodorovná poloha chladiče umožňovala velmi dobrý chladič účinek přirozeným prouděním i při chodu motoru ve stojícím voze. Dva boční díly karoserie sahaly od předních kol až k ochrannému oblouku a čtvrtý díl překrýval motorový prostor. Maximální nasazení během posledních tří dnů příprav konečně vyvrcholilo 24. května oficiální premiérou na brněnském okruhu. Po několika kolech zastavil jezdec Vladimír Ondřejík v cílové rovince a prohlásil, že čerstvě dokončený prototyp splnil všechny jeho představy o jednoduchém, nenáročném závodním automobilu, který by se měl stát výukovým strojem pro talentované piloty. Chválou nešetřil ani tehdejší vynikající československý reprezentant Václav Bobek. Taková hodnocení dala zelenou výrobě dalších deseti identických vozů formule Škoda pro národní šampionát, jehož první ročník byl avizován na rok 1971. Činnost plzeňské dílny získala nový rozměr.

◀ MTX 1-01 se stal oblíbeným vozem pro závody historických vozidel na okruzích a do vrchu (Brno GP Revival 2014 na Masarykově okruhu)



Pro malosériovou výrobu byly nezbytné podrobnější dílenské výkresy a svařovací a montážní přípravky. Novým sídlem pro již deset zaměstnanců se stal propůjčený objekt nedaleko výstaviště v Bělohorské ulici. Z původní maštale vznikla patrová provozní budova, v jejímž přízemí se nacházela montážní dílna, v prvním poschodí pak laminovna, sklad a malá motorárna. Pro hotové výrobky byly na dvoře připraveny plechové garáže.

Souběžně s přípravou malosériového provedení byl dokončen druhý prototyp v úpravě pro předpokládanou formuli Super-Škoda. Motor Škoda 110 L A2 s osmikanálovou hlavou z lehké slitiny a karburátorem Weber 40 DFI disponoval o 15 kW větším výkonem. Širší pneumatiky Dunlop Racing na lehkých hliníkových ráfcích dovolily využít vyšší výkon k dosažení maximální rychlosti přes 160 km/h. Tato formule se však realizace nedočkala.

Téměř na den přesně, rok po prvních jízdách zkušebních prototypu, byla k testovacím jízdám připravena desítka shodných automobilů MTX 1-01 z první série, které 14. května 1971 převzali vybraní závodníci. O dva dny později s nimi jezdci svedli na mostecké trati úvodní souboj, který nadchl diváky vyrovnaností, neboť nerozhodoval výkon motoru, který měly všechny vozy stejný, ale jezdecké umění. O atraktivnosti představené formule svědčí fakt, že v závodě dožívající formule 3 zvítězil V. Hubáček na Lotusu před druhým jezdcem v pořadí o celé kolo.

Ve srovnání s oběma prototypy, které byly před historickým závodem v Mostě rovněž předány jezdcům, dostaly sériové MTX 1-01 ještě výrazněji klínovitější karoserii čistých linií, jejíž přední díl byl nad přední nápravou rozdělen. Odlišně tvarovaný ochranný oblouk s jedinou vzpěrou směřující nad motorový prostor, který navíc vyztužila tenká příčka, nesl dva hasicí přístroje, zasahující svým účinkem prostor jezdce i motoru.

Oba přístroje mohl jezdec ovládat přímo z kokpitu. Zvýšení střední části karoserie přineslo jiné rozmístění ukazatelů na jednoduchém přístrojovém panelu. Druhý prototyp, vyvíjený pro formuli Super-Škoda, byl přestrojen na úroveň sériového provedení s méně výkonným motorem a ocelovými ráfky.

Jak se měnila pravidla národní formule Škoda, vznikaly s drobnými změnami další série MTX 1-01. Například od roku 1975 se nové monoposty MTX 1-01 vyráběly se zkráceným středním dílem karoserie a ochranným obloukem bez střední příčky, tvarovaným do plného oblouku. Výfukové potrubí bylo vyvedeno nad zadní nápravu tak, jak tomu bylo u prototypů.

V roce 1977 vstoupila v platnost důležitá úprava v rádech. Podle ní směly vozy formule Škoda používat litá kola a pneumatiky Racing, čímž se zvýšila jejich rychlost, ale také náklady na pořízení nového vozu i na jeho provoz. V průběhu patnácti let k úvodnímu tuctu přibýlo ještě 34 exemplářů.

## Druhá generace národní formule

MTX 1-05 (formule Škoda)

---

Skutečně zásadní proměnou prošly předpisy národní formule Škoda k 1. lednu 1981. Tentokrát jejich tvůrci vyšli z mlado-boleslavského automobilu Škoda 105, jehož motor byl úspěšně homologován pro skupinu A1. Pravidla dovozovala odstranit čistič vzduchu a pro sportovní účely výhodněji tvarovat výfukové potrubí. Práce na vývoji prvního prototypu se ujali opět technici plzeňského Metalexu. Pohonnou jednotku stejně jako u všech předchozích monopostů otočili o 180° vzhledem. Na sériovou čtyřstupňovou převodovku s odlišným odstupňováním navazovala rozvodovka s možností volby libovolného převodu. Nosnou část vozu tvořil příhradový rám, svařený z tru-



▲ Formule Škoda MTX 1-05 patřila ke druhé generaci plzeňských monopostů



▲ První setkání obou generací formule Škoda v roce 1979



▲ Pohonná jednotka Škoda 105 byla v automobilu MTX 1-05 otočena i se čtyřstupňovou převodovkou o 180° kolem svislé osy, zadní náprava využívala sériových prvků řady Š 105/120



▲ Přední zavěšení kol monopostu MTX 1-05 si zachovalo jednoduchost řešení

bek o průměru 30 mm a tloušťce stěn 1,5 mm, z něhož v zadní partii vystupoval krátký nosník pro uchycení hnacího agregátu. Motor tedy již nebyl uložen v trubkovém rámu, ale stal se sám nosnou částí podvozku.

Na bocích rámu byly na úrovni řidiče připevněny dva náporové chladiče. Všechny prvky neseřiditelné přední nápravy, kromě dolního a horního trojúhelníkového ramene svařeného z trubek, pocházely ze Škody 105. Zadní sériové polonápravy Š 105 byly vedeny dvěma táhly z produkce MTX, kterými se dala snadno seřizovat sbíhavost zadních kol. Rovněž odpružení a také provozní brzdy měly původ v automobilu Škoda, ovšem podle charakteru trati (suchá nebo mokrá) s možností seřízení brzdného tlaku pro přední a zadní nápravu. Výraznou tvář získal MTX 1-05 díky dvoudílné laminátové karoserii. Přední díl zakrýval předek rámu až k nápravě, druhý díl sahal přes kokpit, boky vozu a motorový prostor až nad převodovku. Právě nad ní se mírně zdvíhal, čímž nahradil pro formuli Škoda zakázané přídavné přitlačné plochy.

První funkční prototyp MTX 1-05 vznikl ve značném časovém předstihu již v roce 1979. Na malosériovou výrobu však plzeňský provoz již kapacitně nestačil, protože souběžně s vývojem nového monopostu formule Škoda probíhala v Plzni příprava druhé generace formule Easter. Kompletní výrobní dokumentace i s montážními a svařovacími přípravky proto byla předána do provozovny MTX 05 v Bukovnu u Mladé Boleslavi. Zde v průběhu tří let vzniklo dalších osm identických monopostů, ale v jejich vývoji se nepokračovalo, neboť zájem jezdců o formuli Škoda všeobecně upadal. Přesto se několik vozů typu MTX 1-05 dochovalo dodnes a v původním nebo upraveném stavu se s nimi například Luděk Kopecký, Kamila Stará nebo Petr Tykal pravidelně zúčastňují závodů historických automobilů jak na okruzích, tak do vrchu.

## Ve znamení unifikace

MTX 1-09 (formule Ford) a MTX 1-10 (formule Škoda)

---

K národní formuli se Metalex vrátil ještě jednou v roce 1989. V květnu proběhlo na brněnském autodromu první neoficiální představení a testování nové formule Škoda/Ford. Vedle několika novinářů se v Brně setkali zástupci Metalexu, ing. Petr Bold a Albín Patlejš a jezdec Jiří Mičánek, s německým zkušebním jezdce Albertem Hamperem a vedoucím závodního oddělení formulových vozů u firmy Ford, Volkerem Cariusem, který zároveň vystupoval v roli zahraničního partnera Metalexu v projektu této unifikované formule. Oba piloti po několika kolech za volantem nového monopostu nešetřili slovy chvály a pan Carius musel uznat, že úspěšně vyvinout závodní automobil za pouhých šest měsíců se nepodaří každému výrobci. Jasně červený prototyp představoval vlastně dva automobily v jednom. Pokud na trubkový prostorový rám navazoval motor Ford 1600 OHV Kent se čtyřstupňovou převodovkou Škoda MTX v alternaci s převodovkou Hewland Mk. 8, jednalo se o MTX 1-09, použitelný v závodech formule Ford. Zadní nápravu mohl ale také pohánět motor Škoda 1300 ze známého Favoritu 136 L přes pětistupňovou převodovku Škoda. Pak vznikl MTX 1-10, určený pro československou národní formuli Škoda. Metalex se takto potřetí a zároveň naposledy zapojil do oživení kategorie, která vždy měla v rodném listu jako cíl uvedení výchovu mladých talentovaných jezdců. Ti mohli navíc bez velkých finančních nároků po záměně pohonné jednotky pomýšlet na start v některé z evropských zemí, kde se konaly závody formule Ford.

Nosnou částí MTX 1-09, resp. MTX 1-10 byl již zmíněný rám svařený z trubek. Všechna kola byla uchycena na lichoběžníkových závěsech a bržděna dvouokruhovým systémem s brzd-