

Plnobarevná  
publikace

Doporučuje  
časopis

**počítač**  
pro každého

Aneb jak nejen dobře vybrat  
digitální fotoaparát,  
ale také jak se nebát  
začít fotografovat  
jako profesionál...



# Fotografujeme digitálně

Roman Soukup

V rekordním  
čase

Díl  
**1.**

Pouze

**59,-**  
Kč

 GRADA

# Upozornění pro čtenáře a uživatele této knihy

Všechna práva vyhrazena. Žádná část této tištěné či elektronické knihy nesmí být reprodukována a šířena v papírové, elektronické či jiné podobě bez předchozího písemného souhlasu nakladatele. Neoprávněné užití této knihy bude **trestně stíháno**.

*Používání elektronické verze knihy je umožněno jen osobě, která ji legálně nabyla a jen pro její osobní a vnitřní potřeby v rozsahu stanoveném autorským zákonem. Elektronická kniha je datový soubor, který lze užívat pouze v takové formě, v jaké jej lze stáhnout s portálu. Jakékoliv neoprávněné užití elektronické knihy nebo její části, spočívající např. v kopírování, úpravách, prodeji, pronajímání, půjčování, sdělování veřejnosti nebo jakémkoliv druhu obchodování nebo neobchodního šíření je zakázáno! Zejména je zakázána jakákoliv konverze datového souboru nebo extrakce části nebo celého textu, umístování textu na servery, ze kterých je možno tento soubor dále stahovat, přitom není rozhodující, kdo takovéto sdílení umožnil. Je zakázáno sdělování údajů o uživatelském účtu jiným osobám, zasahování do technických prostředků, které chrání elektronickou knihu, případně omezují rozsah jejího užití. Uživatel také není oprávněn jakkoliv testovat, zkoušet či obcházet technické zabezpečení elektronické knihy.*

# Fotografujeme digitálně

Roman Soukup

V rekordním  
Čase

Díl  
I.



Grada Publishing



## ***Fotografujeme digitálně I.*** **Roman Soukup**

Vydala Grada Publishing, a.s.  
U Průhonu 22, Praha 7  
jako svou 2060. publikaci

Odpovědná redaktorka Helena Krischke  
Počet stran 88  
První vydání, Praha 2004

© Grada Publishing, a.s., 2004

*V knize použité názvy programových produktů, firem apod. mohou být ochrannými známkami nebo registrovanými ochrannými známkami příslušných vlastníků.*

*Windows is a registered trademark of Microsoft in the U.S. and other countries.*

*Windows je registrovaná obchodní známka firmy Microsoft v USA a v ostatních zemích.*

Vytiskly Tiskárny Havlíčkův Brod, a.s.  
Husova ulice 1881, Havlíčkův Brod

ISBN 80-247-1087-0 (tištěná verze)  
ISBN 978-80-247-6067-4 (elektronická verze ve formátu PDF)  
© Grada Publishing, a.s. 2011



# Obsah

<b>Úvod</b> .....	<b>8</b>
<b>1. Seznámení s digitálním fotoaparátem</b> .....	<b>9</b>
1.1 Jak vlastně vzniká digitální fotografie? .....	9
1.2 Něco více o snímacím prvku aneb trocha matematiky .....	10
1.3 Histogram .....	11
1.4 Rozlišení .....	11
1.5 Citlivost prvku .....	13
1.6 Clona a závěrka .....	15
Clona .....	15
Závěrka .....	16
<b>2. Jak vybrat digitální fotoaparát</b> .....	<b>18</b>
2.1 Rozdělení digitálních fotoaparátů podle konstrukce .....	18
2.2 Jak postupovat při výběru digitálního fotoaparátu .....	20
2.3 Další vlastnosti digitálních fotoaparátů .....	22
2.4 Ukázka technické specifikace digitálního fotoaparátu .....	23
<b>3. Seznámení s optickými vlastnostmi fotoaparátu</b> .	<b>26</b>
3.1 Ohnisková vzdálenost .....	26
3.2 Objektivy s pevnou a proměnnou ohniskovou vzdáleností .....	27
3.3 Paralaxa .....	28
3.4 Vlastnosti objektivů .....	28



3.5 Digitální zoom .....	29
3.6 Ostření.....	30
3.7 Malý krok pro lidstvo, velký pro retušéra – čistý objektiv .....	31
<b>4. Co jsou to paměťové karty .....</b>	<b>34</b>
4.1 Druhy paměťových médií .....	34
4.2 Alternativní způsoby ukládání dat .....	36
<b>5. Co jsou to datové formáty a jak volit komprimaci .....</b>	<b>38</b>
5.1 Přehled nejpoužívanějších formátů .....	39
5.2 Komprimovat nebo nekomprimovat? .....	40
5.3 Co stojí komprimace .....	40
<b>6. Jak používat energetické zdroje .....</b>	<b>43</b>
6.1 Baterie, akumulátory... ..	43
6.2 ... a další řešení .....	43
6.3 Několik doporučení pro úsporu energie .....	45
<b>7. Příslušenství digitálního fotoaparátu .....</b>	<b>47</b>
7.1 Filtry .....	47
7.2 Předsádky a přídatné objektivy .....	48
7.3 Sluneční clony .....	49
7.4 Stativ .....	49
<b>8. Jak správně exponovat .....</b>	<b>51</b>
8.1 Jak se dívá fotoaparát .....	51
8.2 Expoziční měření .....	51
8.3 Druhy expozičního měření .....	52
8.4 Volba expozičních programů .....	54
8.5 Nastavení citlivosti ekvivalentní ISO .....	55
8.6 Histogram a kontrola expozice .....	55
8.7 Barevná kalibrace .....	57



<b>9. Co je to kompozice .....</b>	<b>60</b>
9.1 Kompozice .....	60
9.2 Citlivý bod .....	62
9.3 Zlatý řez .....	63
9.4 Lineární řešení .....	65
9.5 Tonální řešení .....	66
9.6 První a druhý plán .....	67
9.7 Speciální režimy .....	68
<b>10. Praktické příklady .....</b>	<b>70</b>
10.1 Jak fotografovat portrét .....	70
10.2 Jak fotografovat makrozáběry .....	72
10.3 Noční fotografie .....	75
10.4 Krajina .....	76
<b>11. Kam s nimi? .....</b>	<b>78</b>
11.1 Přenos obrázků .....	78
11.2 Archivace .....	81
11.3 Druhy nosičů .....	81
11.4 Využití digitálních fotografií .....	82
<b>Závěr .....</b>	<b>84</b>
<b>Rejstřík .....</b>	<b>85</b>



# Úvod

---

Doba, ve které žijeme, je dynamická a životní tempo se stále zrychluje. Chceme-li přežít v záplavě informací, musíme se je naučit rychleji vstřebávat a ještě rychleji využívat. Digitální fotografie není výjimkou – zrychluje proces vizualizace zachyceného obrázku, a tím vlastně celý proces fotografování. Není digitální fotografie oblíbená proto, že by se snad jednalo o další digitální hračku? Nikoli, odjíždíte za týden na dovolenou a zjišťujete, že nemáte nic, čím byste mohli vytvořit obrazový zápisník. V tento okamžik je digitální fotoaparát doslova k nezaplacení. Nemusíte přemýšlet nad tím, jaké množství filmů koupit, ani nad tím, jakou citlivost filmu zvolit.

K tomu, aby se vaše akutní potřeba fotografovat nestala zároveň vaší noční můrou, slouží tato publikace. Jejím cílem je přiblížit vám základy práce s digitálním fotoaparátem tak, abyste byli schopni fotografovat ve většině běžných fotografických situací.





Kapitola 1.

# Seznámení s digitálním fotoaparátem

Pokud chcete dobře ovládat digitální fotoaparát, bylo by dobré věnovat nějaký čas technickému minimu. Není třeba pochybovat o tom, že váš digitální přístroj vyfotografuje vše, na co namíříte objektiv. Stačí zmáčknout spoušť a ono to nějak dopadne. Chcete-li se ovšem vyhnout nepříjemným situacím, při kterých nevíte, proč vypadají vaše fotografie tak nějak divně, nebo fotoaparát vůbec nepracuje, nebojte se informací na následujících řádcích.

## 1.1 Jak vlastně vzniká digitální fotografie?

Za všechno může **snímací prvek** CCD nebo CMOS. O těchto snímacích prvcích se často mluví jako o čípech a u digitálního fotoaparátu nahrazují staré dobré políčko filmu. Místo zrněk halogenidu mají tyto, většinou obdélníkové prvky mikroskopické buňky reagující na světlo. V závislosti na intenzitě světla produkuje buňky elektrický náboj, jenž je opět, po patřičné úpravě, latentní formou fotografie. Zatímco u klasiky zůstává fotografie schovaná na jednom políčku filmu a exponuje se na políčko další, čip zůstává stále na stejném místě. Obrázek je tedy nutné uložit někam jinam. Elektronický náboj se v útrobach fotoaparátu transformuje na shluk nul a jedniček, který se nazývá **datový soubor**, a tento datový soubor je uložen na **paměťovou kartu**. Představíte-li si tedy místo políčka filmu prvek CCD nebo CMOS

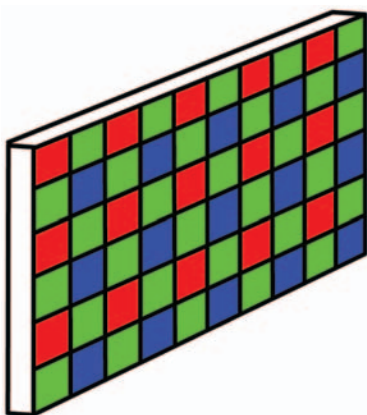


a místo kazety na kinofilm pamětovou kartu, jste u cíle první etapy – víte, jaký je základní rozdíl při fotografování klasickým a digitálním fotoaparátem.

## 1.2 Něco více o snímacím prvku aneb trocha matematiky

Nyní už víte, jakým způsobem digitální fotoaparát zaznamenává obrázek, ale aby fotograf dokázal využít výhody a eliminovat nevýhody digitální fotografie, měl by znát z technické abecedy digitální fotografie přece jenom o něco více.

Zřejmě budete překvapeni tím, že světlocitlivý prvek, ať už se jedná o CCD nebo CMOS, je sám o sobě barvoslepy. Ano, je tomu skutečně tak a jedná se o chorobu, již nelze léčit. Jak je ale možné, že vznikají barevné digitální fotografie? Jsou snad uprostřed každého digitálního fotoaparátu ukryti trpaslíci s pastelkami? Nikoli. Každá jednotlivá buňka prvku má před sebou umístěn barevný filtr v základní kombinaci RGB (Red Green Blue). Nejčastěji se takový filtr nazývá **filtrem primárním**. V praxi to znamená, že například první mikroskopická buňka má před sebou červený filtr a zaznamenává červenou část spektra, druhá buňka zelenou, třetí modrou část.



**Obr. 1.1**

*Filtry před snímacím prvkem vytvářejí zajímavou mozaiku*

Barevný prostor, tak jak ho vnímá snímací prvek fotoaparátu, je tedy rozdělen na tři složky – červenou (Red), zelenou (Green) a modrou (Blue). Každá z těchto složek, ať se jedná o složky barevné, je tvořena určitým počtem odstínů šedi, které jsou měřitelné ve 256 stupních. Jednotlivé barvy se už mimo snímací prvek nakonec poskládají, a tím poskytou plnobarevnou informaci. Na výsledném obrázku jsou tedy sloučené v číselných hodnotách všechny tři barevné složky. Schéma zmínovaného vztahu můžete vidět na obrázku 1.2. Mate-



maticky lze celou záležitost vyjádřit velice jednoduše. Složením jednotlivých barevných složek, přesněji stupňů šedi –  $256^3$  – dojdeme k číslu 16,7 milionu, a to je také počet odstínů, které je schopno rozeznat lidské oko.

### 1.3 Histogram

Díky této základní matematické definici je u většiny digitálních fotoaparátů k dispozici **histogram**. Jedná se o graf zobrazovaný na LCD panelu přístroje, podle kterého poznáte, zda je snímek přeexponován (příliš světlý) nebo podexponován (příliš tmavý). Nemusíte se obávat – existuje i správná expozice a té dosáhnete díky

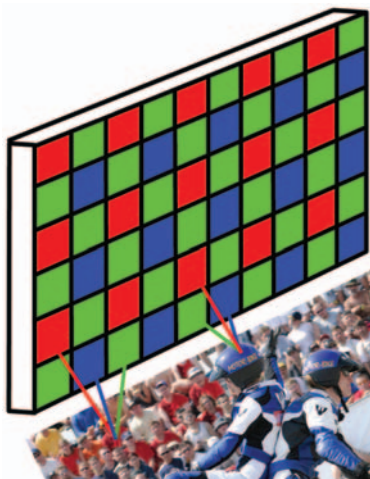
vlastnostem digitálních fotoaparátů v 80 procentech snímků.

Celá dolní přímka zobrazuje dynamický rozsah – schopnost zachytit jemné odstíny černé a bílé barvy. Dynamickému rozsahu se většinou nevěnuje příliš pozornosti, ale tento faktor má výrazný vliv na to, jak budou vypadat vaše fotografie z dovolené u moře, jak si poradí váš fotoaparát s jasným nebem v pravé poledne, případně černými plavkami vašeho partnera vyfotografovaného na pláži. Přesněji řečeno, jedná se o schopnost čipu zachytit co nejvíce detailů v tmavých a světlých částech fotografie.

S histogramem se také pracuje při složitějších úpravách snímků na počítači.

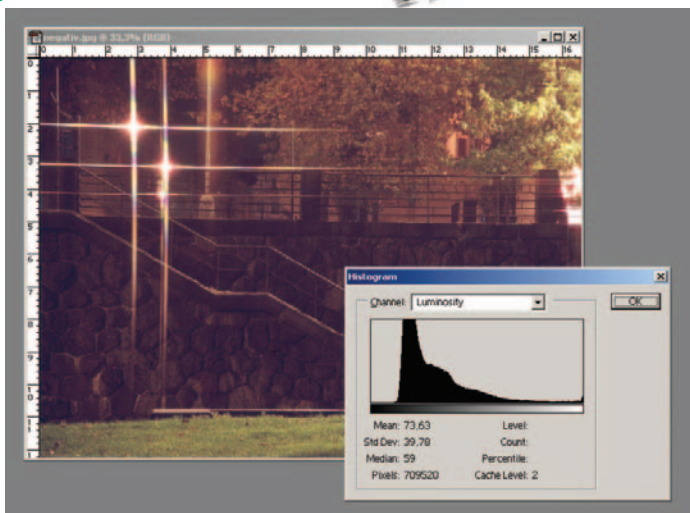
### 1.4 Rozlišení

Rozlišení je termín, jenž je v oblasti digitální fotografie skloňován ve všech pádech. Působí jako zaklínadlo a v mnoha případech i jako milosrdná rouška překrývající drobné nedokonalosti některých přístrojů. Termín rozlišení používaný některými obchodníky se může stát i nebezpečnou zbraní, o tabulkách určujících, jaké rozlišení potřebujete pro konkrétní velikost fotografie, ani nemlu-



**Obr. 1.2**

*Jednotlivé barevné kanály se sčítají v jeden plnobarevný obrazový bod*



### Obr. 1.3

*Histogram zobrazuje zastoupení tmavých a světlých barevných tónů obrázku*

vě. Následující řádky čtete proto velice pozorně, dostatečně se zorientujete, a navíc získáte imunitu proti výše zmiňovanému nebezpečí.

Světlocitlivý prvek digitálního fotoaparátu nahrazující políčko klasického filmu má sice podobný obdélníkový tvar, ale chemická zrnka jsou, jak již bylo řečeno, nahrazena mikroskopickými buňkami, jejichž velikost se u CCD a CMOS jednotlivých výrobců liší. Množství těchto vedle sebe ležících buněk udává maximální počet obrazových bodů neboli rozlišení digitálního fotoaparátu. V současné době se nejčastěji setkáte se dvěma formami vyjádření tohoto vztahu. Za prvé s počtem bodů na každé straně snímacího prvku, např. 2048×1536 obrazových bodů. Vynásobením těchto hodnot získáte hodnotu 3 145 728 bodů, přibližně 3,2 milionu obrazových bodů neboli pixelů. Tím se dostáváme k druhému vyjádření, které je dnes běžné – 3,2 megapixelu, případně 3,2 Mp nebo jednoduše 3,2 M.

Jak sami vidíte, jedná se o velice jednoduchou záležitost. Ve skutečnosti má celá věc jeden malý, nicméně důležitý háček.

Rozlišení v případě digitálního fotoaparátu udává fyzický počet světlocitlivých prvků optického snímače. Jak víte, každý z těchto bodů „vidí“ jinou barvu. Jinak a přesněji řečeno, jen každý třetí pixel vidí stejnou barvu. Ovšem každý obrazový bod, který ná-

## 1. Seznámení s digitálním fotoaparátem



sledně vidíme na LCD panelu fotoaparátu při kontrole snímku, nebo při vytištění fotografie, se skládá ze tří barevných hodnot a vy možná už tušíte, kam mířím. Tři barevné hodnoty tří barevných buněk snímače fotoaparátu je třeba sečíst do jedné buňky výsledného obrázku. Ano, uhádli jste. Poskládáním barevných informací by se ono rozlišení zmenšilo o třetinu. Pokud se ovšem v nějakém obrazovém editoru podíváte na rozlišení obrázku, počet bodů odpovídá počtu buněk snímacího prvku. Jak je to možné? Aby se dosáhlo kýženého počtu bodů, barevná informace se dopočítává, celá operace se nazývá **interpolací**. Červená buňka, přesněji funkce, která zpracovává její signál, jednoduše odhadne barevné hodnoty červené barvy mezi ní a dalšími červenými buňkami v nejbližším okolí. To samé se děje i v případě buněk zelených a modrých.

Při psaní těchto řádků jsem si vědom toho, že se digitální fotografii věnujete krátce, případně jste úplnými začátečníky. Vysvětlení je tedy opravdu velice zjednodušené – ve skutečnosti je několik druhů čipů s různými tvary buněk a výrobci přicházejí s řešeními, při kterých není matice RGB otrocky dodržována. Na faktu, že rozlišení je v tomto případě relativní, rozdíly v technologii nic nemění.

Čím více buněk – pixelů – digitální fotoaparát má, tím lépe. S počtem bodů se zvětšuje i „velikost“ obrázku, a tím i šíře jeho následného využití. Množství buněk snímacího prvku prostě určuje, do jaké míry budou digitální fotografie použitelné. Nikoho z vás by jistě neuspokojovalo, kdyby si své fotografie mohl prohlížet pouze na LCD panelu fotoaparátu. Některým fotografům nemusí stačit ani fakt, že si mohou obrázky prohlížet na počítači. Chtějí si je na monitoru zvětšit nebo vytisknout na tiskárně a to jsou okamžiky, při kterých stoupají požadavky na počet bodů závratným způsobem.

## 1.5 Citlivost prvku

Dalším důležitým faktorem určujícím kvalitu digitální fotografie je citlivost snímacího prvku. Je definována jednotkami ISO a určuje, jak je prvek citlivý na světlo – jednoduše řečeno, kolik světla mu musíte dodat proto, aby expozice byla správná. Čím je citlivost nižší, tím více světla prvek potřebuje (jak regulovat množství světla, se dozvíte v kapitole 1.6). Nejnížší hodnotou, se kterou jsem se u digitálního fotoaparátu setkal, byla ISO 25, což je extrémně nízká citlivost. Nejčastěji používanou citlivostí je, podle vzoru klasické fotografie, citlivost ISO 100. U některých digitál-



ních fotoaparátů se můžeme setkat s citlivostí až ISO 1200 a extrémní ISO 3200. Ti z vás, kteří mají zkušenosti s klasickou fotografií, ví, že se jedná o ekvivalent k fotochemickému materiálu. Zatímco u klasického filmu je hodnota citlivosti stejná, u digitální fotografie tomu tak není. Prvky CCD a CMOS různých výrobců sice používají stejných hodnot ISO, ale reálně se liší od filmu i od sebe navzájem. U většiny fotoaparátů, se kterými jsem měl možnost delší dobu pracovat, jsem získal dojem, že udávaná citlivost je ve skutečnosti o něco nižší.

A teď to nejdůležitější. Hodnotu ISO lze u digitálního fotoaparátu měnit. Jak jste už jistě pochopili, změnou citlivosti snímacího prvku může fotograf pružně reagovat na okamžitou světelnou situaci a to je ohromná výhoda digitální technologie. Pokud chcete podobného efektu docílit u klasického fotoaparátu, musíte vyměnit kazetu s filmem, i když není zcela exponovaný. Ovšem, nic není dokonalé a používání vysoké citlivosti CCD nebo CMOS má i svá minus. Při vysokých citlivostech vzniká na snímacím prvku šum, jenž se poté negativně projevuje na samotné fotografii jako rušivé zrno. Tento stav lze opět porovnat s klasikou. Při použití velice citlivého filmu, který má hrubší zrno, je rušivý efekt patrný už při malém zvětšení.



**Obr. 1.4**

*Zvýšení citlivosti se může na obrázku projevovat rušivým zrněním*

## **1. Seznámení s digitálním fotoaparátem**

+



Možnost měnit citlivost je velice lákavá. Jestliže světelné podmínky fotografování příliš nepřejí, nastaví fotograf vyšší hodnoty citlivosti snímacího prvku a pak může zkrátit čas závěrky nebo použít vyšší clonové číslo a hned se mu fotografuje lépe. Uspokojení funkcí změny ISO pak ovšem může vést k tomu, že je na přístroji nastaveno vyšší ISO „pro jistotu“ stále. Na první pohled a při kvalitním čipu digitální šum nezaznamenáme, ale při úpravách v počítači a následném zvětšení při tisku by se takový postup nemusel vyplatit. Používejte proto vždy co nejnižší možnou hodnotu ISO. Při troše fotografické zručnosti a dostatečné výbavě, jakou je například stativ, je možné pracovat v bezpečném rozmezí 100 až 400 ISO.

## 1.6 Clona a závěrka

Clona a závěrka jsou prvky, jež už přímo nesouvisí s čipem fotoaparátu, ale jsou stejně důležité jako on. Spolurozhodují o světelných hodnotách, jež na CCD nebo CMOS dopadnou, a tím pádem i o tom, jak bude vaše fotografie vypadat. Snímací prvek dokáže sice velké věci, ale nepřesnou expozici prostě nevylepší. Jistě, dost chyb se dá napravit později v některém z textových editorů, ale věřte mi, čím více času trávím u počítače úpravami fotografií, tím více se věnuji samotné expozici a vyplatí se to.

### Clona

Clonou, respektive clonovým číslem rozumíme velikost otvoru, kterým proudí světlo skrze objektiv na světlocitlivý prvek. Představte si hradní bránu. Když je otevřena málo, poddaní mohou proudit dovnitř pouze po malých skupinkách, když je otevřena dokořán, nádvoří se zaplní během okamžiku.

Clonovému číslu se budu podrobněji věnovat na jiném místě knihy, protože jeho velikost má vliv i na hloubku ostrosti. Díky clonovému číslu totiž můžeme docílit stavu, při kterém má na obrázku tlama vašeho Alíka ostrý nejen čenich, ale i slechy a v některých případech i ocas. Clonové číslo se udává v hodnotách f/8, f/16 apod. a jednoduše lze říci, že čím více clonových čísel váš fotoaparát má, tím více si můžete s každou expozicí pohrát.

## 1. Seznámení s digitálním fotoaparátem

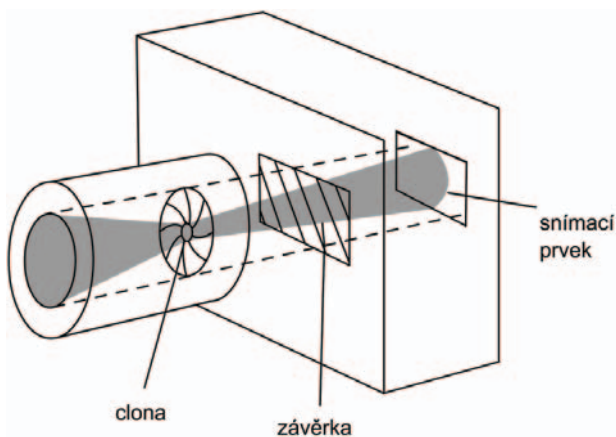




## Závěrka

Závěrka je částí fotoaparátu, jež určuje, jak dlouhou dobu bude světlo, jehož množství je už regulováno clonou, na prvek dopadat. Pro pochopení funkce závěrky použijí opět průměr s hradní branou. Po dobu, po kterou je otevřena, a je jedno, jestli hodně nebo málo, mohou poddaní dovnitř. V případě, že je uzavřena, musí pěkně počkat v podhradí. Rychlost závěrky se udává v setinách sekundy, například  $1/2000$  s je jedna dvoutisícina sekundy. Existují samozřejmě i delší expoziční časy, které jsou vhodné pro noční fotografování, jedná se o několik vteřin až minut.

Mechanická závěrka klasických fotoaparátů je u některých digitálních fotoaparátů nahrazena závěrkou elektronickou. Prvek je jednoduše na potřebnou dobu elektronicky aktivován, v těle fotoaparátu se nepohybují žádné lamely a tento drobný detail má pozitivní vliv na otřesy fotoaparátu, které se mohou vymstít neostrostí fotografie, například při fotografování nočních scén. O tom, jaký má rychlost závěrky vliv na expozici fotografie a jak ji lze využít při tvůrčím procesu, se podrobněji dozvíte v další části knihy.



### **Obr. 1.5**

*Clona, závěrka a snímací prvek digitálního fotoaparátu*





Na závěr této kapitoly si zkuste odpovědět na následující otázky:

- ✓ Jak pracuje světlocitlivý prvek?
- ✓ Co je to rozlišení?
- ✓ Co je citlivost udávaná v ISO?
- ✓ Jak pracuje clona a závěrka digitálního fotoaparátu?



Kapitola 2.

# Jak vybrat digitální fotoaparát

Je dost dobře možné, že digitální fotoaparát ještě nevlastníte a s myšlenkou na jeho pořízení si zatím pouze pohráváte. Máte zcela pravdu, výběr se nesmí uspěchat. Vždyť se nejedná o nákup, jenž by se realizoval každý den. Následující řádky vám mohou rozhodování ulehčit. Pokud jste již šťastnými majiteli digitálního přístroje, máte nákupní martyrium za sebou a můžete bez obav přejít na další kapitolu.

## 2.1 Rozdělení digitálních fotoaparátů podle konstrukce

V současné době panuje v rozdělení digitálních fotoaparátů poněkud zmatek, neboť každý výrobce, každý publicista, zkrátka každý, kdo viděl digitální fotoaparát více než jednou, používá jiné termíny. Následující přehled si neklade za úkol zaškatulkování jednotlivých typů přístrojů, jedná se spíše o stručný popis, jenž by vám měl pomoci zorientovat se ve značném množství nabízených digitálních fotoaparátů.

- ✓ **Digitální kompaktní fotoaparáty typu „namiř a zmáčkní“** – jsou velice podobné kompaktním kinofilmovým, většinou se jedná o přístroje, které za vás udělají téměř všechno, tedy o přístroje plně automatické. V případě, že se jedná z hlediska obsluhy o přístroje náročnější, režimy, ve kterých můžete ovládat clonu nebo závěrku, se nastavují pomocí LCD panelu fotoaparátu.

## 2. Jak vybrat digitální fotoaparát



Používají vestavěné pevné objektivy nebo objektivy s proměnnou ohniskovou vzdáleností. Kompakty disponují optickým průhledovým hledáčkem, to znamená, že se při práci s takovýmto hledáčkem nedíváte pohledem objektivu. Aby bylo možné pohled objektivu a pohled váš sjednotit, je k dispozici videorežim multifunkčního LCD, jenž pracuje se signálem snímacího prvku.



**Obr. 2.1**

*S digitálním kompaktem můžete začít fotografovat bez jakýchkoli znalostí a okamžitě*

- ✓ **Digitální fotoaparáty**, pro které se používá termín **SLR-like**, případně jednoduše SLR. Jejich design a hlavně vlastnosti objektivu jsou na vyšší technologické úrovni než u typů „namiř a zmáčkní“. Objektivy těchto přístrojů nejsou výměnné. Obraz scény prochází skrze objektiv



**Obr. 2.2**

*Digitální fotoaparáty SLR vyžadují základní fotografické znalosti a chuť věnovat se fotografii více než u kompakťů*