

RUČNÍ papír

Šikovné
Ruce

Jiří Fixl

Alena Vondrušková

- přání
- šperky
- ozdoby
- dózy



GRADA

Upozornění pro čtenáře a uživatele této knihy

Všechna práva vyhrazena. Žádná část této tištěné či elektronické knihy nesmí být reprodukována a šířena v papírové, elektronické či jiné podobě bez předchozího písemného souhlasu nakladatele. Neoprávněné užití této knihy bude **trestně stíháno**.

Používání elektronické verze knihy je umožněno jen osobě, která ji legálně nabyla a jen pro její osobní a vnitřní potřeby v rozsahu stanoveném autorským zákonem. Elektronická kniha je datový soubor, který lze užívat pouze v takové formě, v jaké jej lze stáhnout s portálu. Jakékoliv neoprávněné užití elektronické knihy nebo její části, spočívající např. v kopírování, úpravách, prodeji, pronajímání, půjčování, sdělování veřejnosti nebo jakémkoliv druhu obchodování nebo neobchodního šíření je zakázáno! Zejména je zakázána jakákoliv konverze datového souboru nebo extrakce části nebo celého textu, umístování textu na servery, ze kterých je možno tento soubor dále stahovat, přitom není rozhodující, kdo takovéto sdílení umožnil. Je zakázáno sdělování údajů o uživatelském účtu jiným osobám, zasahování do technických prostředků, které chrání elektronickou knihu, případně omezují rozsah jejího užití. Uživatel také není oprávněn jakkoliv testovat, zkoušet či obcházet technické zabezpečení elektronické knihy.



OBSAH

Úvod	4	Výrobky	30
Nářadí a pomůcky	6	Čajové prostírání	30
Síto a dřevěný rám	8	Obálka	31
Materiál	9	Přání	32
Příprava papírové hmoty	10	Zápisník	34
Čerpání	12	Vánoční ozdoby	36
Sušení	15	Papírové šperky	39
Lití	17	Dózy	43
Zdobení papír	19	Taška	47
Barvy	20	Žirafa	48
Přírodní barviva	22		
Struktury a přísady	24		
Otisky	27		
Průsvitky	27		
Aplikace	28		
Reliéfy	29		
Zdobení hotového papíru	29		



ÚVOD

Papír, který dnes považujeme za zcela běžnou věc, byl kdysi velmi vzácný. Pestrá historie jeho výroby je dlouhá mnoho tisíc let. Ve starověkém Egyptě vyráběli papyrus ze šáchoru, jehož latinský název (*Cyperus papyrus*) dal základ i dnešnímu pojmenování papíru. Tento druh bažinaté rostliny s úzkými listy je dnes také oblíbenou pokojovou květinou. Stonky, rozřezané na proužky, se rovnaly ve vrstvách na sebe, lisovaly, sušily a vyhlazovaly, dokud nevznikl pevný dlouhý list papyru. Dnes už přesně neznáme všechna tajemství výrobního postupu, a tak se dosud nepodařilo vyrobit papyrus takové kvality, která by se vyrovnala staroegyptským exemplářům. Podobným způsobem, i když z jiných druhů rostlin, se papír vyráběl také ve staré Číně, v Japonsku, znali jej i Mayové a Aztékové.

Papír, vyráběný novější metodou z rozdrčených rostlinných vláken, smíchaných s vodou na kaši, je znám z Číny z období počátku našeho letopočtu. O několik století později se tajemství výroby dozvěděli Arabové a ti jej při svých vojenských expanzích donesli do Evropy. A tak na začátku druhého tisíciletí začaly vznikat papírny nejprve ve Španělsku a záhy také v Itálii, kde už ve 13. století pracovaly jednoduché stroje na vodní pohon nebo první lisy na papír. Znalost výroby papíru se postupně dál šířila do Francie, do Německa a dalších evropských zemí. Také v Čechách se papírenská výroba rychle rozvíjela, takže pro období 16. století existují záznamy o více než dvaceti činných papírnách.



Cyperus papyrus

Hlavní surovinou evropských středověkých papíren byly staré hadry – jednalo se tedy vlastně o recyklaci bavlny, lnu či konopí. Zároveň se však výrobci neustále snažili hledat nové zdroje, takže se experimentovalo se slámou, listovými zeleninami, dřevem a mnoha dalšími materiály. Současně se však stále používal také pergamen, tedy pečlivě vydělaná a vyhlazená zvířecí kůže, nazývaná podle řeckého města Pergamonu, snad místa původní výroby. Ještě známá Gutenbergova bible byla v polovině 15. století vytištěna zčásti na papíře a zčásti na pergamenech. Zásadní zlom v papírenské výrobě přineslo až 19. století, protože teprve vynález buničiny vyřešil definitivně problémy s materiálem.

Běžný papír je v současné době průmyslovým produktem. To ale neznamená, že bychom se nemohli vrátet k rukodělnému zpracování a zkusit vyrobit zajímavý ruční papír. Nebude dokonale hladký a bílý, ale bude mít pěknou strukturu a originální vzhled. Podle toho, jaké příměsi zvolíme, vyrobíme papír v různých barvách nebo s dekorativními vzory a ozdobami.



NÁŘADÍ A POMŮCKY

Na první pohled by se mohlo zdát, že výroba papíru bude složitá a bude k ní zapotřebí řada profesionálních pomůcek a zařízení. Je to však přesně naopak. Téměř všechno, co budeme potřebovat, najdeme doma v kuchyni nebo v koupelně. Snad jedinou výjimkou je čerpací rám se sítí, který si ovšem velmi snadno vyrobíme.

Na přípravu papírové hmoty si přichystáme mixer, nejlépe klasický stolní, ale pro menší množství lze použít i ruční ponorný. Dále kbelík a oválné nebo hranaté umyvadlo,



dostatečně velké na ponoření rámu se sítí. Upotřebíme i různé nádoby a nádoby na suroviny, barvy apod.,





kteří lze snadno vyrobit například z plastových lahví. Na vymačkávání přebytečné vody se hodí váleček, na zátěž při lisování pak závaží nebo jiné těžké předměty. Ty pokládáme na silnější dřevotřískovou desku, vhodnou k zatížení schnoucího papíru. Ideální je samozřejmě opravdový malý lis, ale ten bývá těžko dostupný. Na dosušení použijeme občas i žehličku.

Materiál, kterým prokládáme ještě mokré archy papíru, může být různý. Důležité je, aby dobře sál vodu. Můžeme použít plstěnou podložku, jemnou netkanou textilii, dobrou službu poskytne i několik vrstev starých novin.

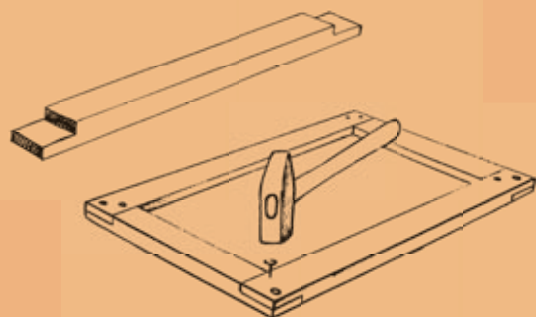
Kromě těchto základních pomůcek využijeme i nůžky nebo ostrý nůž na papír, lepidlo, pravítko a štětec.



Síto a dřevěný rám



Bude sloužit k čerpání papírové hmoty. Nejprve si z dřevěných latěk sestavíme základní rám se sítí. Laťky by neměly být příliš tenké, aby se neprohýbaly, proto zvolíme sílu nejméně dvou až tří centimetrů. Použijeme hřebíčky nebo šroubky, pro jistotu lze spoje potříit voděodolným lepidlem. Na něj napneme síťovinu (z umělých vláken nebo kovovou), stačí hustá síť proti hmyzu. Ze stran nebo zesponu rámečku ji pevně přichytíme řadou hřebíčků nebo použijeme čalounickou sešíváčku.



Je důležité, aby síť byla pevně napnutá, protože jinak by se mohla pod tíhou papírové hmoty prohýbat.

Velikost rámu přizpůsobíme svým záměrům a také velikosti umyvadla, do něhož jej budeme ponořovat. Vhodná bude velikost A4, tedy cca 30 × 21 cm, pro první pokusy však postačí i menší. U většího rámu přidáme pro jistotu ještě slabší laťku, připevněnou uprostřed delších stran.



K rámečku se sítí přidáme ještě jeden stejně velký rám, ale bez sítě. Jeho rozměry musí být stejné jako u rámu se sítí, pokud k sobě oba přiložíme, nesmí nikde přesahovat. Druhý rám slouží k tomu, aby při čerpání usměrňoval tok papírové hmoty a zabránil jejímu stékání ze sítě. Navíc mají pak papírové archy jednotnou velikost a rovné okraje.

MATERIÁL



Výroba ručního papíru je ekologicky šetrná, protože jako surovinu používá starý nepotřebný papír. Stačí se rozhlédnout kolem sebe. Hodí se balicí papíry a sáčky, lepenkové krabice, použité kancelářské papíry či popsané sešity, staré obálky, ubrusky, papírové kapesníky či různé filtrační papíry atd. Zkušenostmi přijdeme na to, s kterým materiálem se nám lépe pracuje. Vždy je výhodnější méně klížený papír, na němž se stopa inkoustem nebo fixem více rozpívá. Záleží i na tom, jakou barevnost bude mít vyrobený papír, zda chceme co nejsvětlejší, nahnědlý nebo jinak barevný. Použít můžeme i staré noviny, ale musíme počítat

s tím, že černý potisk způsobí šedavé zbarvení.

Rozhodně se však vyhýbáme použití většího množství barevných časopisů a vůbec všech lesklých křídových papírů. Právě tak dáváme pozor, aby na papíru nezůstaly kovové nebo plastové sponky a svorky nebo nánosy lepidla.

Kromě základní suroviny je k přípravě papírové směsi zapotřebí voda, lepidlo na tapety, jehož přidáním zajistíme kompaktnost papíru, a řada příměsí, podle toho, jaký papír chceme vyrábět. Patří mezi ně různé druhy barev, přírodní, zbytky textilu, provázky apod.



PŘÍPRAVA PAPIROVÉ HMOTY

Papíry, které jsme si připravili k výrobě, nejprve natrháme na čtverečky o velikosti cca 2 × 2 cm nebo i menší. Nasypeme je do kbelíku a zalijeme teplou vodou tak, aby byly ponořené. Podle druhu papíru je necháme máčet nejméně půl dne, raději však přes noc do druhého dne. Silnější papír, jako je například lepenka, vyžaduje i několik dní. Pokud se voda vsákne, doplníme ji, protože kaše z rozmočeného papíru musí být natolik řídká, abychom ji mohli bez problému mixovat a dál zpracovávat.

Rozmočený papír vkládáme postupně po hrstech do mixeru, přidáme vždy trochu teplé vody a mixujeme na jemnější kaši. Pro menší množství můžeme použít i ponorný mixer a kaši zpracováváme rovnou v kbelíku, v němž byly papírové kousky namočené. Mixování nemusí být příliš důkladné. Čím déle kaši zpracováváme, tím jemnější papír pak vyrobíme. My však potřebujeme spíš výraznější, hrubší strukturu, které jsou mnohem efektnější.





Rozmělněnou papírovinu lijeme do velké plastové nádoby a doplníme vodou tak, aby směs byla dost řídká. Pro lepší kompaktnost papíru přidáváme trochu lepidla na tapety (při rozpouštění se řídíme návodem), a to nejlépe už při mixování.

Na otázku, kolik papírové hmoty si budeme připravovat, odpovíme až

po určité zkušenosti. Záleží na tom, kolik archů papíru chceme vyrábět i jak budou silné. Zbylá hmota se však dá i uchovat. Přidáme do ní trochu lihu a uložíme na chladném místě nebo do ledničky. Tak vydrží několik dní, než začne kvasit. Pro uchování na delší dobu ji také můžeme zmrazit.

ČERPÁNÍ

Čerpání je prvním ze dvou základních způsobů, jakým budeme papír vyrábět. Ve velkém umyvadle máme připravenou papírovou kaši, dobře rozmíchanou a dostatečně naředěnou vodou. Předem si také připravíme místo, kam budeme papíry odkládat. Na stůl nebo pracovní desku položíme kus plsti. Složíme k sobě oba rámy – nejprve položíme rám se síťovinou navrch a na něj druhý rám tak, aby jejich strany ležely přesně na sobě. Oba rámy najednou pevně uchopíme do obou rukou a pomalu našikmo vsuneme do umyvadla s papírovou kaší. A nyní nastává nejdůležitější fáze, kdy musíme na síto nabrat potřebné množství papíroviny a vytvořit tak stejnoměrnou vrstvu. Rámem jemně víříme, třeseme a nabíráme kaši. Pak jej opatrně ve vodorovné poloze vyzvedneme nad hladinu. Na sítu by měla být rovnoměrně rozložená vrstva. Ještě ji můžeme upravit jemnými pohyby dozadu a dopředu a ze strany na stranu.

Nyní také poznáme, zda jsme papírovinu dobře rozmíchali a naředili. Poměr rozmixované papírové kaše a vody by měl být zhruba 1:2. Je-li hmota příliš řídká, vrstva na sítu je tenká a děravá. A naopak při velké hustotě se zachytí velké kusy papíroviny. V tuto chvíli je však





oprava snadná. Rám znovu ponoříme a celý proces opakujeme, případně upravíme hustotu kaše.

Pokud jsme s vrstvou papíroviny na rámu spojeni, můžeme pokračovat. Nejprve necháme důkladně odkapat přebytečnou vodu a poté sundáme vrchní rámeček, který zajistil, že se papírová kaše rozložila po celé ploše. Spodní rám se sítí opatrně otočíme a s razantnějším poklepnutím položíme na připravenou podložku. Malým válečkem (molitanovým nebo fotografickým)

šším poklepnutím položíme na připravenou podložku. Malým válečkem (molitanovým nebo fotografickým)





s rovnými okraji. Někdy však potřebujeme jiný tvar i velikost. Než arch vyklopíme z rámu, můžeme jej ještě dělit. Pravítkem, stěrkou nebo špachtlí opatrně arch rozdělíme na dvě nebo i více částí. Okraje mokré papíroviny nezůstanou zcela rovné, zaoblí se, což může být pro naše záměry lepší než pak hotový suchý papír stříhat nůžkami.

jemně vytlačíme vodu. Pak rám zvedneme a papírový arch zůstane ležet na podložce. Postupujeme opatrně, pokud se papír nechce uvolnit, rámem trochu kolébáme nebo do něj klepneme. Může se stát, že ze síta spadne předčasně a nezachová si tvar. Pak se nedá dělat nic jiného, než začít znovu.

Výsledkem čerpání pomocí dvojitého rámu jsou stejně velké, pravidelné archy papíru



SUŠENÍ



Na mokrý arch papíru položíme netkanou textilii a válečkem znovu jemně vytlačíme vodu. Na tom, kolik vody se nám podaří nyní odstranit, záleží délka následného sušení. Na přikrytý arch položíme rovnou desku a zátěž. Deska by neměla být z přírodního dřeva, to by nasakovalo vlhkost. Vhodná je například barvou natřená dřevotříska, umělá hmota, plech. Jako zátěž můžeme použít vel-





ká závaží, cihly nebo kameny. Zatížený arch necháme schnout, nejlépe na čerstvém vzduchu. Dobrým pomocníkem jsou noviny, do nichž můžeme arch vložit, zatížit a vždy po

nějaké době vyměnit za suché. Sušení trvá několik dní. Celý proces můžeme urychlit přežehlením vlhkého archu přes noviny nebo filtrační papír, popř. tak, že listy papíru necháme sušit volně, bez zatížení. Uschnou sice rychleji, ale zkroutí se, což může zase do jisté míry napravit žehlička. V některých případech výtvarného zpracování ručního papíru je však zvlnění naopak vítáno.

Pokud vyrábíme více archů papíru najednou, postupujeme při sušení stejně. Mokrý archy rovnáme na sebe, prokládáme je a vytlačujeme vodu. Nakonec zatížíme a necháme schnout.





Druhým způsobem výroby papíru je lití papírové hmoty. Trochu hustší kaši nanášíme na síto v libovolném množství i tvarech. Používáme malou naběračku nebo lžici, anebo hmotu přiléváme rovnou a vytváříme papír potřebného tvaru a síly. Špachtlí nebo pravítkem lze jeho tvar ještě upravovat, právě tak jako dělit na části.

K dosažení přesných tvarů můžeme použít také formičky. Vhodná

jsou plechová vykrajovátka na těsto, jiné tvary si můžeme vyrobit z tvrdého papíru nebo plastu. Formičku položíme na síto a lijeme do ní hustou papírovou hmotu tak, aby byla zcela vyplněna. Hned potom formičku odstraníme. Další postup je stejný jako u čerpání. Papír přeneseme na podložku, válečkem vytlačíme vodu a necháme sušit.

Postupným přiléváním hmoty na síto lze vytvořit i celý arch. Pokud





přidáme formátovací rám, bude mít rovné okraje. Spíše se však technika lití využívá pro tvorbu menších kusů papíru, různě tvarovaných nebo kombinovaných ze dvou či více barev. Z barev můžeme vytvořit větší či menší skvrny, pravidelné tvary nebo třeba pruhy. Litý papír je silnější a má výraznější strukturu. Proto se používá spíše pro výtvarnou tvorbu. Hodí se například na výrobu podložek, ozdob, bižuterie, zdobných detailů apod.



ZDOBENÝ PAPÍR



Ruční papír je zajímavý už svou strukturou a celkovým vzhledem. Technika jeho výroby však poskytuje mnoho možností, jak jej dále vylepšovat. K tomu budeme používat barvy, čerstvé nebo sušené rostliny, provázky, textil a mnoho dalších věcí. Jednotlivé materiály lze

navíc kombinovat, takže výsledný arch papíru může být barevný, doplněný dekorativními kousky rostlin nebo textilu a navíc může ještě vonět. Ale i zde platí zlaté pravidlo, že méně bývá více. Budeme tedy opatrně kombinovat barvy a dekorativní příměsi.



Barvy



Barevnost papíru záleží už na tom, jaké suroviny použijeme pro výrobu základní hmoty. Papír může být bílý nebo mírně zažloutlý. Pokud je ve směsi převaha lepenky, bude nahnědlý, staré noviny způsobí našedlé zabarvení. Velmi příjemnou barvu získáme z hnědých filtračních papírů do kávovarů (použitých a vymytých).



Pro další barvení lze použít různé postupy. První možností je přidání barevných papírů přímo do připravované hmoty. Dobře barví například kreповý papír, jehož natrhané a předem namočené kousky smícháme s ostatními papíry už v mixeru, kde se promísí a rovnoměrně rozloží.



Většina barev a barvicích přísad se však přidává až do rozmixované a zředěné papírové kaše. Používají se potravinářské barvy, tempery nebo akrylové barvy, zářivé plakátové barvy či příjemná rostlinná barviva. Vždy musíme počítat s tím, že barva mokré kaše je tmavší, než

