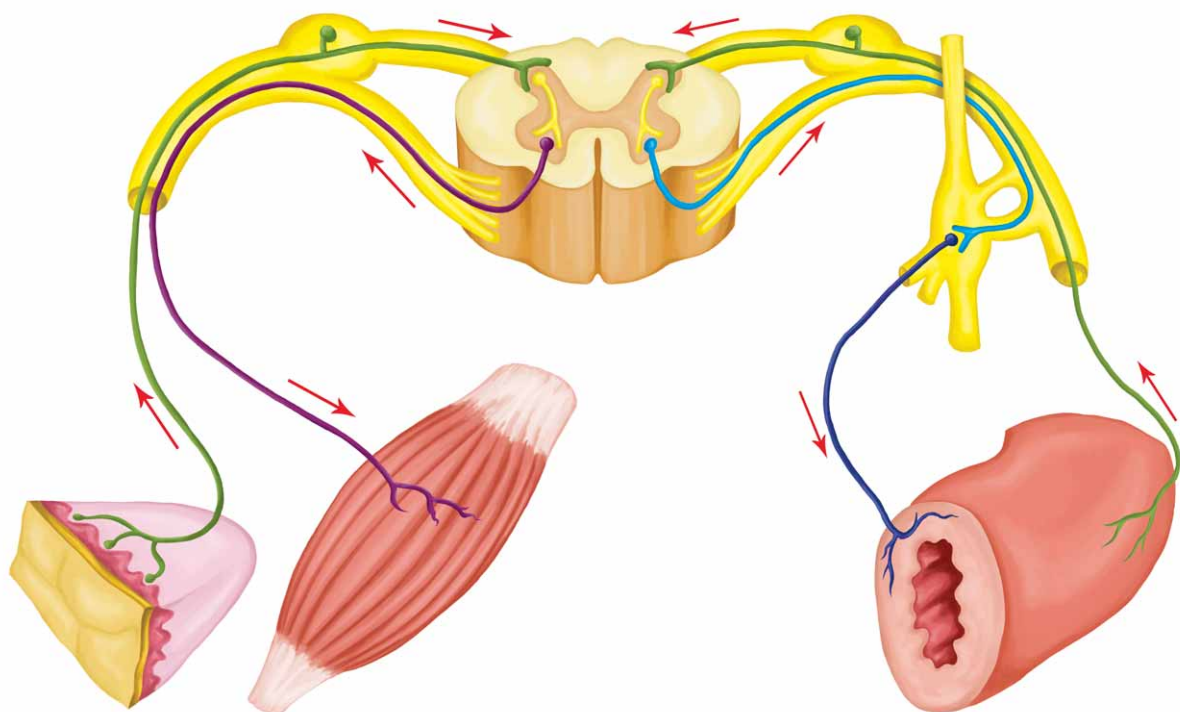


Otomar Kittnar, Mikuláš Mlček

Regulace v lékařské fyziologii

atlas schémat





12 NEMOCNIC
v České republice
+
10 NEMOCNIC
na Slovensku




7 POLIKLINIKA
x AGEL
a další polikliniky
Špičková pracoviště,
mnoho oborů pod jednou
střechou



více než
5,5 milionu
PACIENTŮ
ošetřeno
AMBULANTNĚ



více než
220.000
HOSPITALIZACÍ
ve zdravotnických
zařízeních



5 CENTER
S AKREDITACÍ
Ministerstva zdravotnictví
(iktová centra, kardiocentra,
onkologické centrum)
+
13 SPECIALIZOVANÝCH
CENTER



téměř
13.500
ZAMĚŠTNANCŮ
ve společnostech
skupiny AGEL

**Hledáme lékaře, sestry i ostatní zdravotníky.
Nabízíme uplatnění na specializovaných pracovištích
v mnoha oborech napříč celou republikou.**

Chceš se dovědět víc?

Mrkni na: www.agel.cz Piš na: personalni@agel.cz

Volej: **+420 725 318 592**



Společnost LINET děkuje touto formou
Ústavu Fyziologie 1.LF UK v Praze
za dlouholetou spolupráci a podporu
v oblasti výzkumu a vzdělávání.

LINET Group - Přední výrobce nemocničních
a ošetrovatelských lůžek nejvyšší světové kvality

Otomar Kittnar, Mikuláš Mlček

Regulace v lékařské fyziologii

atlas schémat

Upozornění pro čtenáře a uživatele této knihy

Všechna práva vyhrazena. Žádná část této tištěné či elektronické knihy nesmí být reprodukována a šířena v papírové, elektronické či jiné podobě bez předchozího písemného souhlasu nakladatele. Neoprávněné užití této knihy bude trestně stíháno.

**Prof. MUDr. Otomar Kittnar, CSc., MBA,
MUDr. Mikuláš Mlček, Ph.D.**

REGULACE V LÉKAŘSKÉ FYZIOLOGII

atlas schémat

Pracoviště autorů:

Univerzita Karlova v Praze, 1. lékařská fakulta, Fyziologický ústav

Recenze:

Prof. MUDr. Martin Vízek, CSc.

Vydání odborné knihy schválila Vědecká redakce nakladatelství Grada Publishing, a.s.

© Grada Publishing, a.s., 2021

Cover Photo © depositphotos.com 2021

Vydala Grada Publishing, a.s.

U Průhonu 22, Praha 7

jako svou 8122. publikaci

Odpovědná redaktorka Bc. Gabriela Glezgová

Sazba a zlom Jan Šístek

Schémata a obrázky dodali autoři.

Počet stran 328

1. vydání, Praha 2021

Vytisklo TISK CENTRUM s.r.o., Moravany u Brna

Postupy a příklady v knize, rovněž tak informace o lécích, jejich formách, dávkování a aplikaci jsou sestaveny s nejlepším vědomím autorů. Z jejich praktického uplatnění ale nevyplývají pro autory ani pro nakladatelství žádné právní důsledky.

ISBN 978-80-271-4362-7 (pdf)

ISBN 978-80-271-1240-1 (print)

Obsah

Předmluva	7
1 Principy regulací v živých systémech	9
1.1 Systémy	9
1.2 Řízení dynamických systémů	17
1.3 Homeostatické regulační mechanismy	21
2 Obecné fyziologické principy řízení celulárních dějů	26
2.1 Řízení proteosyntézy	27
2.2 Řízení enzymově zprostředkovaných reakcí	29
2.3 Řízení transportu látek přes buněčnou membránu	33
2.4 Přenos informace v řídicích procesech	36
2.5 Řízení vývoje tkání	41
3 Obecná fyziologie nervstva a svalstva	43
3.1 Klidový membránový potenciál	43
3.2 Akční potenciál	46
3.3 Přenos signálu na synapsích	50
3.4 Svalová tkáň	54
4 Fyziologie krve	62
4.1 Erytrocyty	62
4.2 Leukocyty	67
4.3 Trombocyty a hemostáza	69
5 Fyziologie imunitního systému	80
6 Fyziologie oběhu krve	86
6.1 Řízení srdeční činnosti	86
6.2 Řízení systémové cirkulace	90
6.2.1 Místní regulační mechanismy	93
6.2.2 Celkové regulační mechanismy	98
6.2.3 Vzájemný vztah celkových a místních regulačních mechanismů	115
7 Fyziologie dýchání	117
7.1 Ventilace	118
7.2 Difuze	121
7.3 Perfuze plic a poměr ventilace-perfuze	123
7.4 Transport dýchacích plynů krví	128
7.5 Řízení respirace	132
8 Fyziologie trávení a vstřebávání	140
8.1 Hlavní regulační mechanismy	141
8.2 Fáze řízení činnosti zažívacího traktu	148
8.3 Řízení jednotlivých pochodů v GIT	157

9	Řízení metabolických pochodů	173
9.1	Období zpracování přijaté potravy	174
9.2	Období spotřeby zásob	177
9.3	Energetická bilance organismu	184
10	Termoregulace	188
11	Řízení funkcí ledvin	194
11.1	Řízení glomerulární filtrace	195
11.2	Řízení tubulární resorpce	203
11.3	Regulace osmolarity tělesných tekutin	212
11.4	Regulace objemu extracelulární tekutiny	215
11.5	Regulace stálého iontového složení extracelulární tekutiny	220
11.6	Mikce	222
12	Udržování acidobazické rovnováhy	225
13	Hormonální řídicí mechanismy	229
13.1	Řízení sekreční činnosti endokrinní buňky	234
13.2	Řídicí systémy hypotalamo-hypofyzární osy	236
13.2.1	Řídicí systémy hypotalamo-adenohypofyzární osy	237
13.2.2	Řídicí systémy hypotalamo-neurohypofyzární osy	248
13.3	Systémy řízené plazmatickou koncentrací regulované látky	250
14	Řízení reprodukčních funkcí	267
14.1	Řízení mužského reprodukčního systému	267
14.2	Řízení ženského reprodukčního systému	272
14.3	Regulační procesy v průběhu těhotenství a porodu	277
14.4	Řízení laktace	285
14.5	Ontogeneze reprodukčních funkcí	287
15	Účast nervového systému v řídicích funkcích	290
15.1	Příjem informací z periferie	291
15.1.1	Receptory somatického senzorického systému	292
15.1.2	Fotoreceptory	297
15.1.3	Sluchové receptory	298
15.1.4	Čichové receptory	299
15.2	Řízení pohybové aktivity těla	300
15.3	Autonomní nervový systém	306
15.4	Vyšší funkce CNS	312
	Literatura	321
	Zkratky	322
	Rejstřík	323
	Souhrn	326
	Summary	327

Předmluva

Regulační mechanismy, které řídí procesy probíhající v lidském těle, jsou jednou z hlavních náplní lékařské fyziologie. Jejich hlavním úkolem je zajišťovat, aby se vlastnosti vnitřního prostředí našeho organismu udržovaly v rozmezí, které můžeme považovat za stav zdraví. Jako věda zabývající se funkcemi lidského organismu vychází lékařská fyziologie jednak z přirozené potřeby každého myslícího člověka pochopit alespoň základně pochody ve vlastním těle a jednak z potřeby přírodních věd popsat co nejpřesněji podstatu pochodů, které zajišťují život jedince. A touto podstatou je pečlivé a navzájem komplexně provázané řízení jednotlivých procesů, které v našem těle probíhají a jsou zodpovědné za optimální podmínky pro život jednotlivých buněk, tkání a orgánů a tím i za jejich plnohodnotné fungování.

Tato kniha navazuje na velmi úspěšný Atlas fyziologických regulací, ale snaží se navíc prezentovat i podstatu vytváření jednotlivých popisných formalismů, které zjednodušenou formou přibližují regulační děje v lidském těle. Rádi bychom, aby pomáhala studentům medicíny porozumět nejen jednotlivým regulačním pochodům, ale v dalším studiu i lépe chápat jejich případné poruchy a také terapeutické zásahy, kterými v takových případech moderní medicína obnovuje jejich normální fungování.

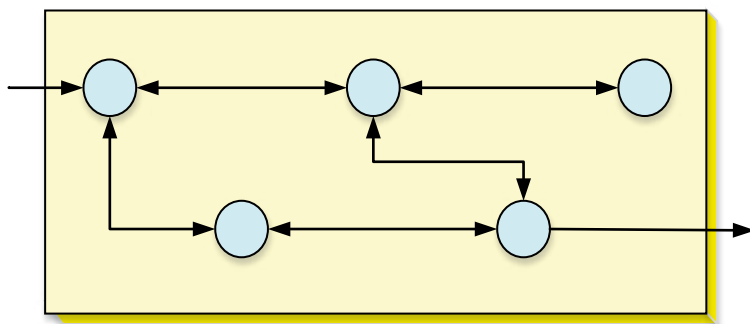
V Praze 10. 12. 2020

prof. MUDr. Otomar Kittnar, CSc.

1 Principy regulací v živých systémech

1.1 Systémy

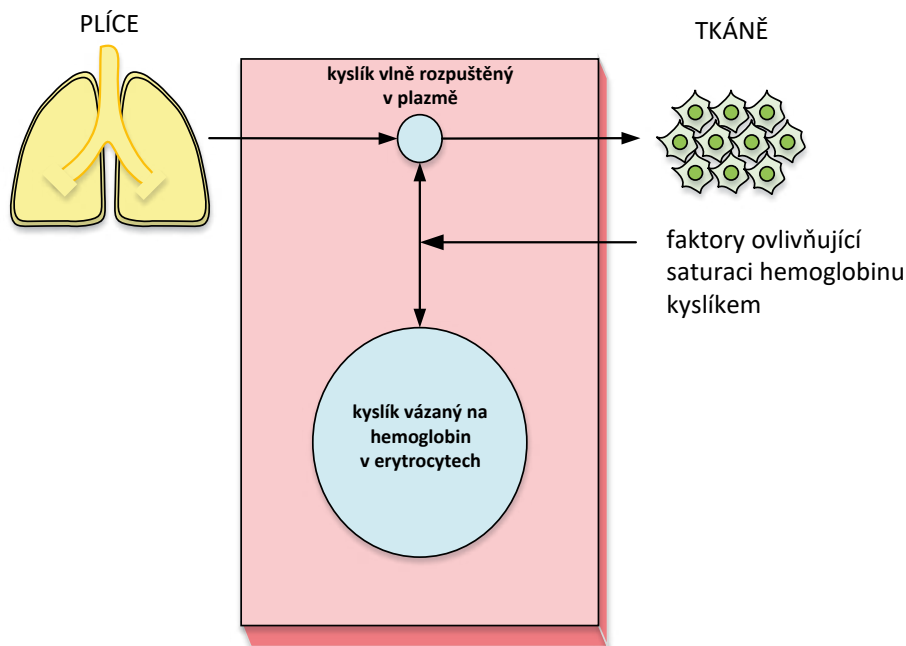
Rychlý rozvoj vědy a potřeba řešení složitých problémů vedly prakticky ve všech oborech k zavedení a rozšíření pojmu **systém**. Podle obecné definice je systém **množinou prvků, které jsou spolu ve vzájemných vztazích a které tvoří určitý celek**. Systém tedy nezahrnuje pouze své jednodušší skladebné části – prvky, ale také vztahy mezi nimi, kterým říkáme vazby nebo cizím slovem relace (obr. 1). Tyto vazby vlastně teprve dělají ze skupiny prvků uspořádaný a určitému účelu sloužící celek. Vnitřní uspořádání prvků a vazeb mezi nimi tvoří tzv. **strukturu systému**.



Obr. 1 Schematické znázornění systému

Při vymezování systému se vždy dopouštíme určitého zjednodušení. Není dost dobře prakticky možné, abychom zkoumali konkrétní reálný objekt najednou v celé jeho komplexnosti. Vybíráme si z něj pouze určitou část, kterou považujeme vzhledem k cílům zkoumání za podstatnou. Jinými slovy oddělujeme zkoumané vlastnosti a jevy od těch, které nebudeme sledovat. Tímto způsobem oddělujeme systém od jeho okolí, říkáme také, že **systém definujeme (vymezujeme)**. Je třeba zdůraznit význam účelu, pro který systém definujeme. Účel totiž určuje kritéria pro vymezení systému. Podle různých cílů tak můžeme v určitém objektu definovat mnoho různých systémů. Přitom vybereme vždy ty vlastnosti, které jsou z hlediska cílů našeho zkoumání podstatné; a naopak vyloučíme ty, které jsou ze stejného hlediska bezvýznamné. Jak takové zjednodušení může vypadat ve fyziologii, dokumentuje obr. 2, který představuje zjednodušený pohled na transport kyslíku krví.

Jakkoliv je tento pohled extrémně zjednodušený, pomůže demonstrovat formy tohoto transportu a vazby mezi nimi.



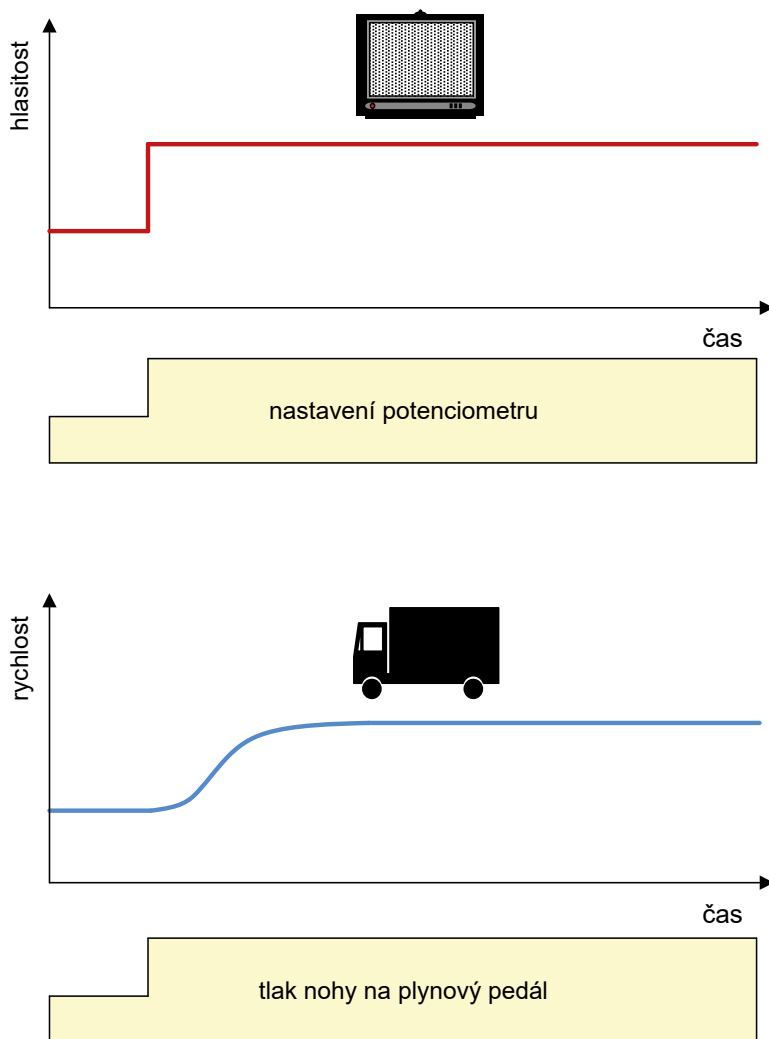
Obr. 2 Minimalistické schéma systému transportu O_2 krví

Z mnoha hledisek, podle nichž lze systémy klasifikovat do různých kategorií, uvádíme ta, která jsou v biomedicínských systémech nejdůležitější:

Systémy můžeme rozdělit na **reálné a abstraktní** – reálný systém je definovaný na reálném objektu. Abstraktní systém je systém definovaný např. obrázkem, schématem nebo matematickými vztahy mezi matematickými veličinami. Již uvedený obr. 2 je příkladem abstraktního systému, který slouží k pochopení některých dílčích vlastností reálného systému lidského těla.

Systémy můžeme také rozdělit podle jejich interakce s okolím na **otevřené a uzavřené**. U uzavřených systémů nedochází k interakci s okolím. U otevřených systémů dochází k působení okolí na systém a naopak. Vzájemné působení mezi okolím a systémem označujeme jako vstupy a výstupy systému (viz obr. 1 a 2). Vstup představuje vliv okolí na systém, který může vyvolat změnu na výstupu (tzv. odezvu systému). Výstup představuje zase vliv, kterým může systém působit na své okolí. Velmi důležitým vztahem je závislost hodnot výstupu na hodnotách vstupu (tzv. relace $V/V = \text{vstup}/\text{výstup}$), která je určována vlastnostmi systému. Jinými slovy je **hodnota výstupní veličiny určována hodnotou vstupní veličiny a okamžitými vlastnostmi (stavem) systému**. V příkladu na obrázku 2 tedy bude výstup systému (dodávka kyslíku tkáním) záviset na jeho vstupu (míře přísunu kyslíku do krve v plicích) a jeho stavu (okamžité síle vazby kyslíku na hemoglobin).

Podle toho, zda hodnota výstupní veličiny závisí pouze na okamžité hodnotě vstupní veličiny a vlastnostech systému nebo navíc i na čase, rozlišujeme **systémy statické a dynamické** (obr. 3). Zvýšíme-li skokově nastavení digitálního dálkového ovladače (vstup) určujícího hlasitost příjmu (výstup) rozhlasového přijímače, hlasitost se zvýší

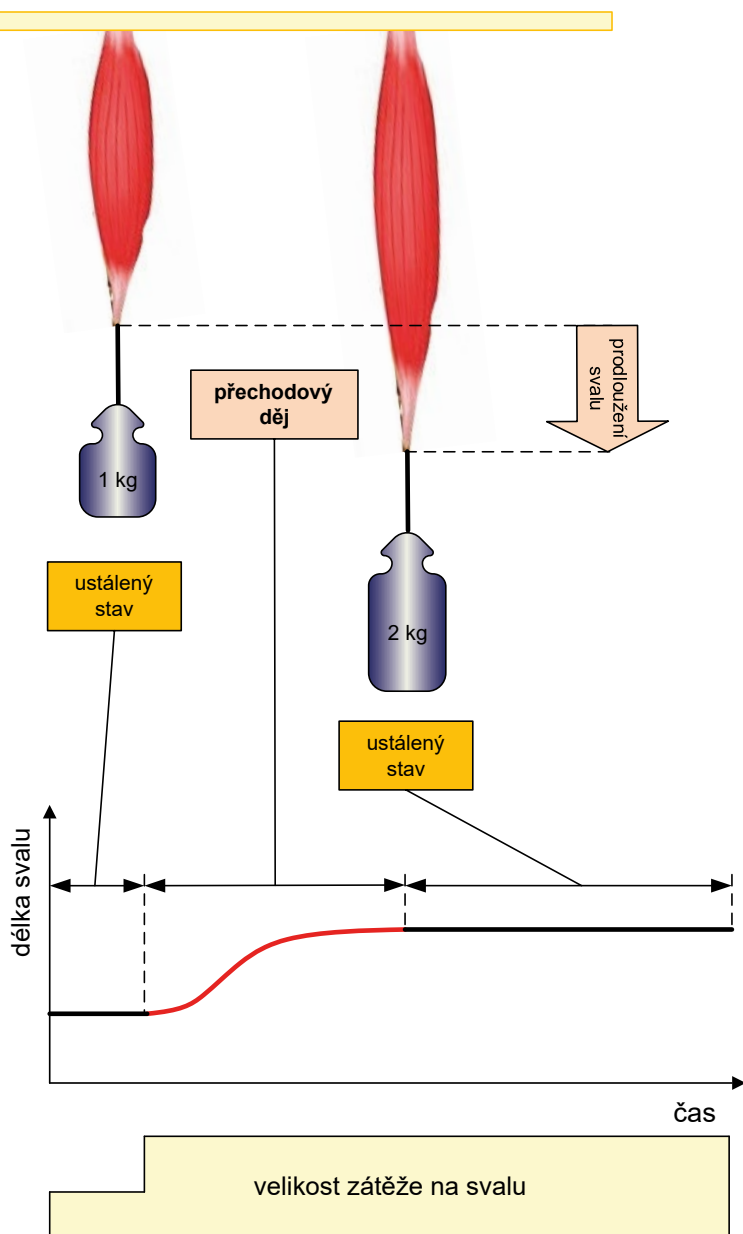


Obr. 3 Odezva systému statického (nahore) a dynamického (dole)

ihned podle nastavení potenciometru nezávisle na čase (statický systém). Sešlápneme-li plynový pedál auta (vstup), rychlost auta (výstup) také vzroste. Změna však bude závislá na čase, rychlost poroste postupně, až dosáhne hodnoty určené mírou sešlápnutí plynového pedálu (dynamický systém). Systémy v lidském organismu jsou výhradně dynamické, protože všechny děje v lidském těle probíhají v čase.

Stav systému je soubor vnitřních vlastností systému v daném okamžiku. Na průběhu výstupní veličiny jako odezvy na průběh veličiny vstupní si můžeme dobře předvést vlastnosti dynamických systémů. Klasickým příkladem systému, na němž lze dobře tyto vlastnosti vysvětlit, je preparát kosterního svalu, zavěšený podle obr. 4. Stav, kdy se průběhy vstupní a výstupní veličiny nemění, nazýváme **ustálený stav**. Jeho zvláštní variantou je tzv. počáteční ustálený stav (to je takový ustálený stav, kdy

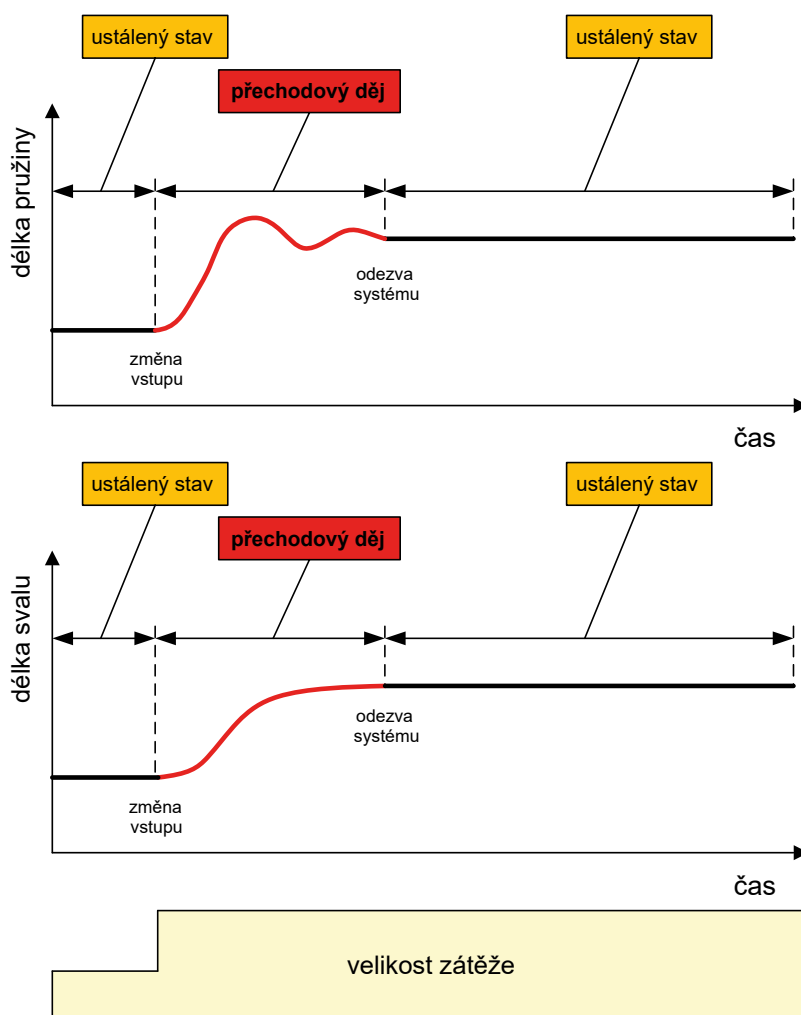
je hodnota vstupní veličiny rovna nule). V našem příkladu kosterního svalu může být vstupní veličinou velikost zátěže, kterou na sval naložíme. Výstupní veličinou je délka svalu (obr. 4). Je-li velikost zátěže neměnná, ani délka svalu se nemění – systém je v ustáleném stavu. Když zátěž zvýšíme, sval se prodlouží a přejde do nového ustáleného stavu. Průběh odezvy neboli přechod systému z jednoho ustáleného stavu do



Obr. 4 Změna délky svalu při změně zátěže

druhého se nazývá **přechodový děj**. Ten je určován hlavně vlastnostmi systému – sval je elastický, tedy se prodlouží, avšak rychlost prodloužení bude zpomalena třením.

Použijeme-li místo svalu pružinu, která je elastická, ale tření je velmi malé, bude průběh přechodového děje odlišný (obr. 5), i když změna zátěže povede ke stejné změně délky jako u svalu. Z průběhu přechodového děje tak můžeme usuzovat na základě vlastností systému. V případě pružiny navíc vidíme jev zvaný tlumené kmitání, kdy se pružností vyvolané oscilace tlumí působením různých odporových sil až do vymizení kmitání. Na obou příkladech je také vidět, že odezva systému se opoždí za změnou vstupu. Toto zpoždění se nazývá **dynamické zpoždění**. Zvláštním typem dynamického zpoždění je dopravní zpoždění. Budeme-li např. sledovat odezvu organismu na podání léku, bude začátek přechodového děje vzdálen od okamžiku podání léku o čas, který je potřebný na to, aby se lék dostal k cílové tkáni a mohl na ni začít účinkovat.

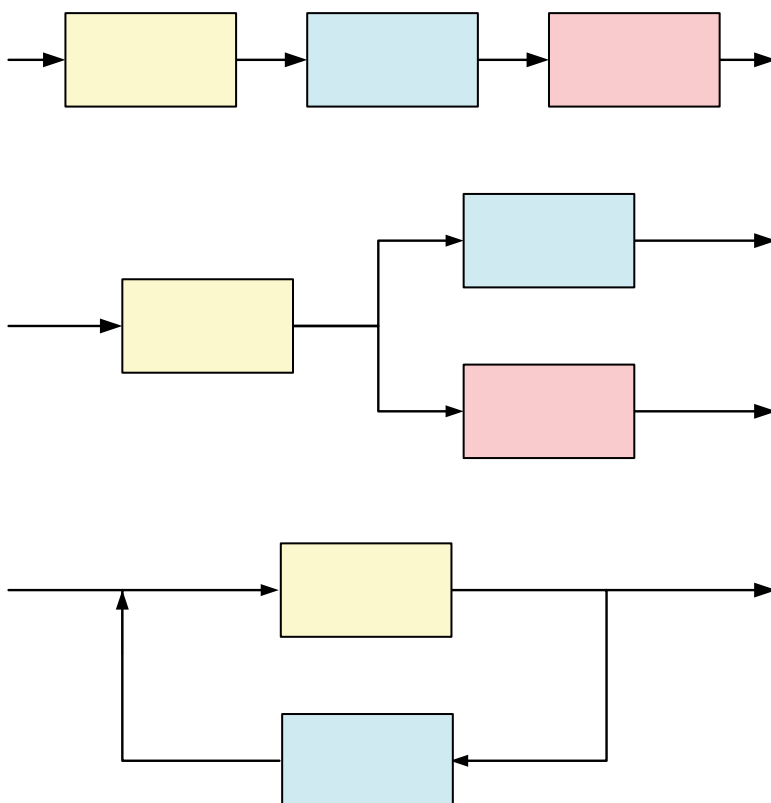


Obr. 5 Ustálený stav a přechodový děj

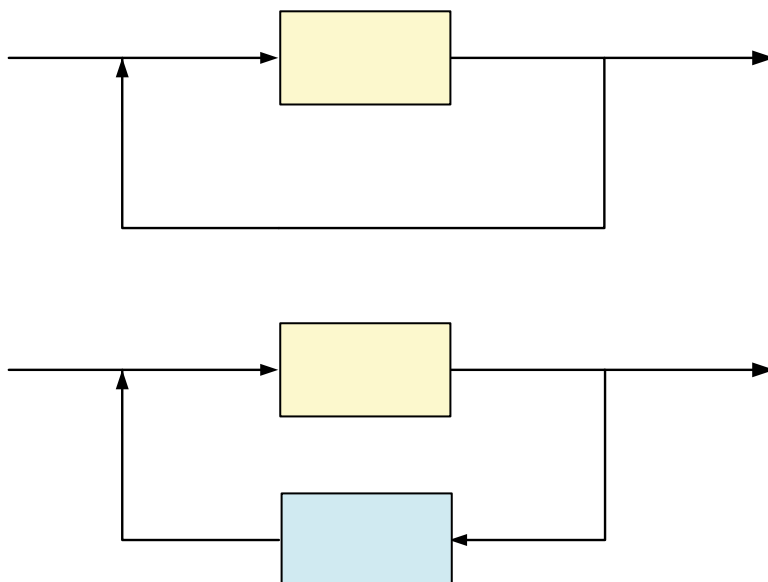
Reaguje-li systém na změnu vstupní veličiny tak, že přejde do ustáleného stavu, říkáme, že je **stabilní**. Naproti tomu **nestabilní** systémy se po vychýlení z ustáleného stavu již neustálí. Řada systémů je stabilních pouze v určitém fyziologickém rozsahu velikosti změny vstupní veličiny a při jejím překročení se stávají nestabilními.

Působí-li systémy na sebe navzájem prostřednictvím svých vstupů a výstupů, hovoříme o tzv. **vazbách mezi systémy**. Ty jsou analogické vazbám mezi prvky systému. To je logické, protože při podrobném zkoumání systému obvykle zjistíme, že jeho prvky mohou být chápány jako jednodušší systémy (subsystémy), a naopak každý systém je vlastně prvkem (subsystémem) systému vyššího.

Základní typy vazeb mezi systémy, popř. subsystémy, jsou – vazba sériová, paralelní a zpětná (obr. 6). Z hlediska regulačních mechanismů je nejdůležitějším typem vazby vazba zpětná (obr. 7), kdy působí výstup systému na vstup téhož systému. To může nastat bezprostředně (přímá zpětná vazba) nebo zprostředkovaně dalším systémem (nepřímá zpětná vazba). Zpětná vazba může být kladná nebo záporná. **Záporná zpětná vazba** má mezi vazbami určité mimořádné postavení, je totiž základní součástí struktury regulačního systému. Její význam spočívá v tom, že kompenzuje výchylky systému. Typickým příkladem může být účinek inzulínu na glykemii – vzestup glykemie vyvolá zvýšenou sekreci inzulínu a ten sníží glykemii zpět na původní hodnotu odstraněním nadbytečné glukózy z plazmy do tkání (obr. 8).

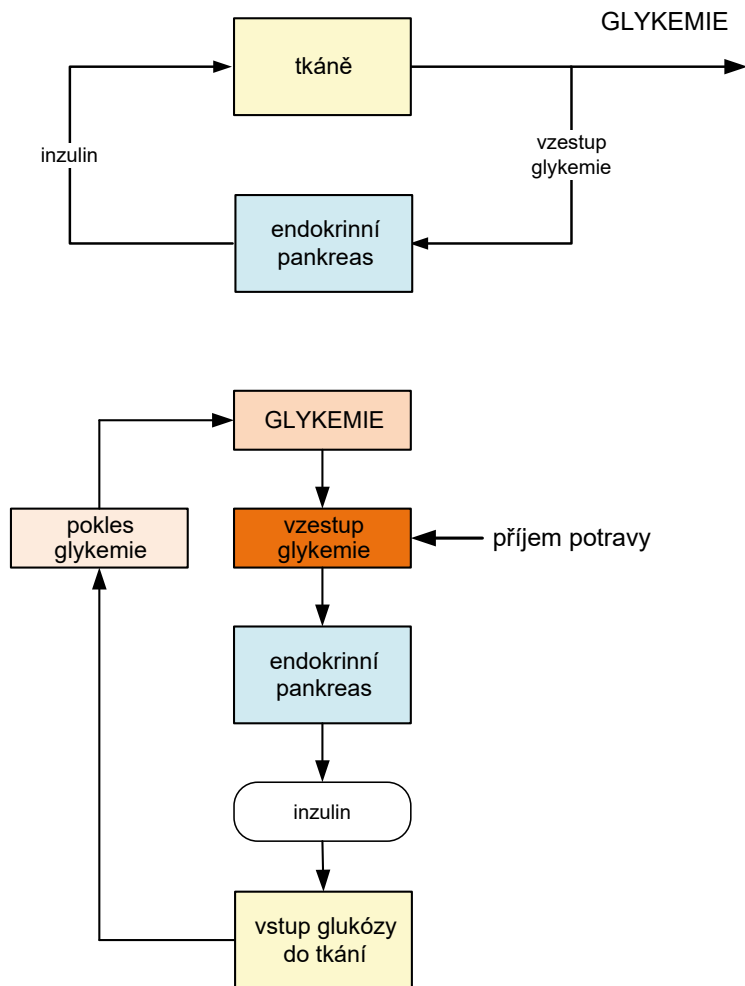


Obr. 6 Vazby mezi systémy: sériová (nahore), paralelní (uprostřed) a zpětná (dole)

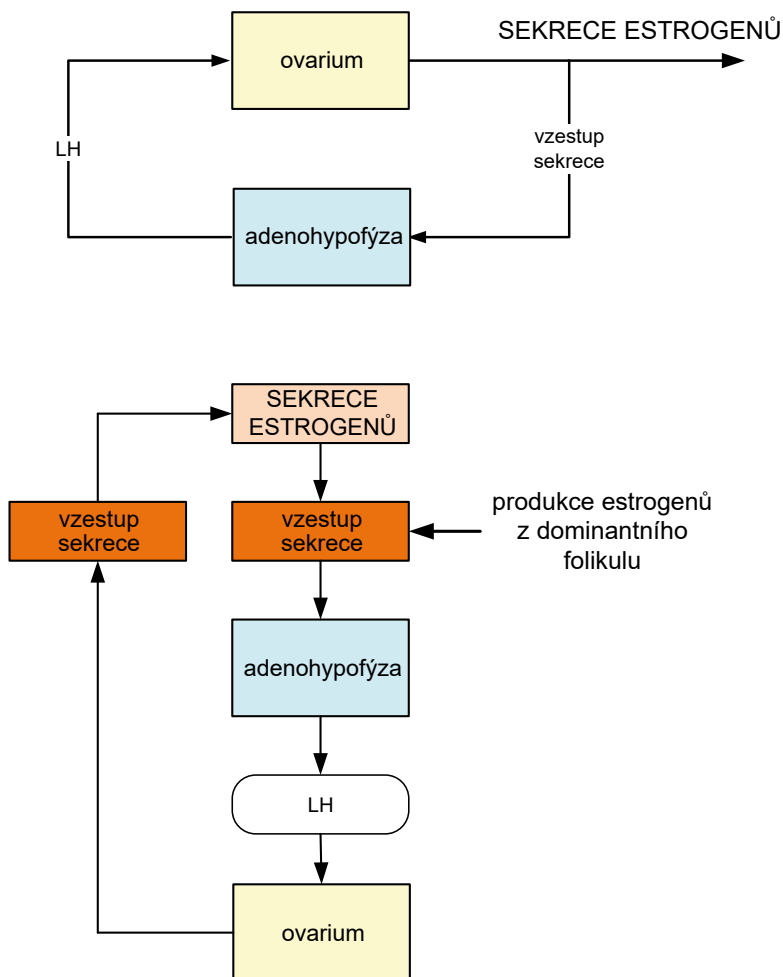


Obr. 7 Přímá (nahore) a nepřímá (dole) zpětná vazba

Kladná zpětná vazba odchylku nekompenzuje, naopak ji potenceje. Také kladná zpětná vazba má ve fyziologii svůj význam, přestože není tak častá v biologických systémech. Je však nezastupitelná tam, kde potřebujeme, aby malý stimulus vedl k výrazně rychlé odpovědi. Elektrické podráždění membrány neuronu např. vede k lokální změně membránového potenciálu (otevře se jen malé množství rychlých sodíkových kanálů). Čím větší je podráždění, tím více sodíkových kanálů se otevře a nakonec vstup natriových iontů do buňky vede k další depolarizaci, která otevře další sodíkové kanály a celý systém fungující jako kladná zpětná vazba vede k tomu, že hodnota membránového potenciálu se nevrací ke klidové hodnotě, naopak se od ní stále rychleji vzdaluje – nastává depolarizace membrány. Jiným příkladem kladné zpětné vazby je řízení produkce estrogenů z ovarií, to se děje prostřednictvím luteinizačního hormonu (LH) produkovaného adenohypofýzou (obr. 9). Za běžných okolností funguje tento obvod jako záporná zpětná vazba, ale na konci folikulární fáze ovariálního cyklu vzestup hladiny estrogenů vede naopak k dalšímu zvyšování produkce LH, které dále zvyšuje sekreci estrogenů (a tak stále dokola) – to je základní princip kladné zpětné vazby. Smyslem této kladné zpětné vazby je vytvořit rychle vysokou hladinu LH a spustit v ovariu ovulaci.



Obr. 8 Schéma zpětnovazebného řízení glykemie inzulinem (příklad záporné zpětné vazby)



Obr. 9 Schéma zpětnovazebného řízení produkce estrogenu ve druhé části folikulární fáze ovariálního cyklu (příklad kladné zpětné vazby), LH – luteinizační hormon

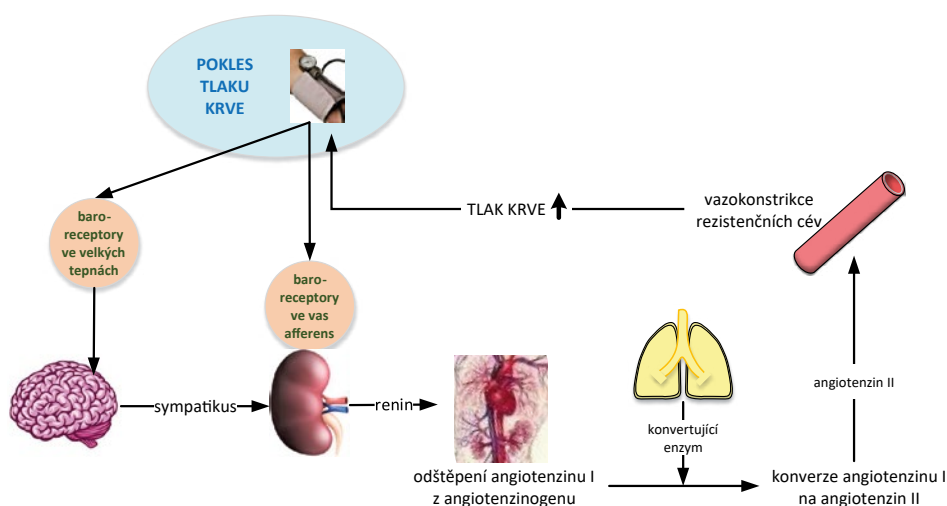
1.2 Řízení dynamických systémů

V lidském organismu se setkáváme s nepřehlednou řadou regulačních systémů, které jsou velmi složitým způsobem navzájem propojeny a provázány. Cestou, kterou lze nahlédnout do takového složitého objektu, je právě systémový přístup. Na objektu řízení funkcí organismu si můžeme nadefinovat řadu systémů, které se starají vždy o řízení jedné veličiny, a zpětnou syntézou získaných poznatků následně získáme představu o práci celého objektu.

Systém, který se stará o regulaci nějaké veličiny, se nazývá **regulační systém**. Pro regulační systémy je typická záporná zpětná vazba a charakteristická struktura jejího uspořádání. Jednou z důležitých veličin, které musí být v lidském organismu

pečlivě řízeny, je tlak krve. Předmětem zájmu je v uvažovaném systému účast ledvin na tomto řízení. Lze tedy zanedbat mimo jiné i význam srdce pro hodnotu tlaku krve a zůstaneme v periférii oběhové soustavy (provádíme tedy při vymezení systému potřebná zjednodušení). Subsystemem, který je v našem systému odpovědný za hodnotu tlaku krve, je hladká svalovina rezistenčních cév (obr. 10). Ledviny potřebují udržet dostatečnou perfuzi glomerulů, a zaznamenávají proto hodnotu tlaku krve ve speciálních baroreceptorech v aferentních arteriolách, které jsou navíc pod stálým vlivem sympatiku, který dostává informace o tlaku krve z vysokotlakých baroreceptorů ve velkých tepnách. Když uvedené baroreceptory zaznamenají snížení perfuzního tlaku krve, aktivují v modifikované hladké svalovině aferentních arteriol zvýšenou sekreci reninu. Ten vzhledem ke svým enzymatickým vlastnostem štěpí v krvi angiotenzinogen za vzniku angiotenzinu I. Angiotenzin I je následně v krevním oběhu (zejména plicním) konvertován zvláštním konvertujícím enzymem (ACE) na angiotenzin II. Ten vykazuje velice silný konstriční účinek na hladkou svalovinu rezistenčních cév systémového oběhu. Výsledkem je zvýšení tlaku krve. Zvýší-li se tlak příliš, systém utlumí sekreci reninu a tlak opět klesne. V systému je dobře vidět zpětná vazba a její kompenzační účinek.

Tento reálný systém si nyní převedeme do abstraktní obecné formy, která popisuje obecnou strukturu regulačního systému. Záporná zpětná vazba, která propojuje výstup řízeného systému se vstupem, se nazývá **regulační obvod** (obr. 11). Řízený systém v regulačním obvodu nazýváme obvykle **regulovaná soustava** (v našem případě *hladká svalovina rezistenčních cév systémového oběhu*). Výstupem regulované soustavy je výstupní veličina označovaná jako **regulovaná veličina** (*tlak krve v systémovém řečišti*). Aby mohla být hodnota této veličiny regulována, musí být známa. Okamžitou hodnotu regulované veličiny zaznamenává čidlo (*baroreceptorová funkce vas afferens*), které předá informaci o této hodnotě srovnávacímu členu. **Srovnávací člen** porovná tuto veličinu s požadovanou hodnotou (tedy hodnotou, kterou by měla regulovaná veličina mít). Informace o požadované hodnotě regulované veličiny přináší



Obr. 10 Schéma zpětnovazebného řízení tlaku krve renin-angiotenzinovým systémem