

nízkoenergetické domy

edice

stavitel

# Vzduchotěsnost obvodových plášťů budov

Jiří Novák



## Upozornění pro čtenáře a uživatele této knihy

Všechna práva vyhrazena. Žádná část této tištěné či elektronické knihy nesmí být reprodukována a šířena v papírové, elektronické či jiné podobě bez předchozího písemného souhlasu nakladatele. Neoprávněné užití této knihy bude **trestně stíháno**.

*Používání elektronické verze knihy je umožněno jen osobě, která ji legálně nabyla a jen pro její osobní a vnitřní potřeby v rozsahu stanoveném autorským zákonem. Elektronická kniha je datový soubor, který lze užívat pouze v takové formě, v jaké jej lze stáhnout s portálu. Jakékoliv neoprávněné užití elektronické knihy nebo její části, spočívající např. v kopírování, úpravách, prodeji, pronajímání, půjčování, sdělování veřejnosti nebo jakémkoliv druhu obchodování nebo neobchodního šíření je zakázáno! Zejména je zakázána jakákoliv konverze datového souboru nebo extrakce části nebo celého textu, umístování textu na servery, ze kterých je možno tento soubor dále stahovat, přitom není rozhodující, kdo takovéto sdílení umožnil. Je zakázáno sdělování údajů o uživatelském účtu jiným osobám, zasahování do technických prostředků, které chrání elektronickou knihu, případně omezují rozsah jejího užití. Uživatel také není oprávněn jakkoliv testovat, zkoušet či obcházet technické zabezpečení elektronické knihy.*



nízkoenergetické domy

edice

stavitel

# Vzduchotěsnost obvodových plášťů budov

Jiří Novák

Grada Publishing

Poděkování patří především Janu Tywoniakovi bez jehož počátečního impulsu, několikaletého odborného vedení a podpory by tato kniha nevznikla.

Za poskytnutí části výsledků měření, které jsou použité v kapitole 4.1 děkuji Stanislavu Palečkovi, Viktoru Zwienerovi a Davidu Rollovi. Část ilustračních fotografií poskytli Stefanie Rolfsmeierová a Paul Simons, kterým děkuji i za další podklady a odborné konzultace. Za poskytnutí obrazového materiálu děkuji také François Rémi Carriému, Ladislavu Kubů a Stanislavu Jirákoví.

V neposlední řadě děkuji svým nejbližším, bez jejichž pomoci a pochopení by tato kniha nebyla dokončena.

## ■ VZDUCHOTĚSNOST OBVODOVÝCH PLÁŠŤŮ BUDOV

**Jiří Novák**

Vydala Grada Publishing, a.s.

U Průhonu 22, Praha 7

obchod@grada.cz, www.grada.cz

tel.: +420 220 386 401, fax: +420 220 386 400

jako svou 3242. publikaci

Odpovědné redaktorky Michaela Andrejsová, Věra Slavíková

Sazba Redhill design

Fotografie na obálce Jiří Novák

Fotografie a grafické přílohy Jiří Novák, pokud není uvedeno jinak

Počet stran 204

První vydání, Praha 2008

Vytiskly Tiskárny Havlíčkův Brod, a. s.

Husova ulice 1881, Havlíčkův Brod

© Grada Publishing, a.s., 2008

Cover Design © Eva Hradiláková 2008

Názvy produktů, firem apod. použité v knize mohou být ochrannými známkami nebo registrovanými ochrannými známkami příslušných vlastníků.

ISBN 978-80-247-1953-5

(tištěná verze)

ISBN 978-80-247-6217-3

(elektronická verze ve formátu PDF)

© Grada Publishing, a.s. 2011

<b>Předmluva</b> .....	<b>9</b>
<b>1 Úvod</b> .....	<b>10</b>
1.1 Vzduchotěsnost – fyzikální souvislosti .....	10
1.2 Netěsnosti v obálce budovy .....	11
1.3 Tlakový rozdíl .....	12
1.3.1 Tlakový rozdíl vyvolaný rozdílem teplot .....	13
1.3.2 Tlakový rozdíl vyvolaný účinky větru .....	13
1.3.3 Tlakový rozdíl vyvolaný větracím zařízením .....	15
1.4 Shrnutí.....	15
<b>2 Vzduchotěsnost a výměna vzduchu v budově</b> .....	<b>17</b>
2.1 Účel výměny vzduchu v budově.....	17
2.2 Způsoby výměny vzduchu v budově .....	19
2.2.1 Větrání a větrací systém .....	19
2.2.2 Přirozené větrání okenními spárami .....	19
2.2.3 Větrací systém a filtrace vzduchu netěsnostmi .....	20
2.2.4 Filtrace vzduchu netěsnostmi – další negativní důsledky.....	22
2.3 Energetické souvislosti.....	24
2.4 Požadavky na vzduchotěsnost a výměnu vzduchu .....	25
2.4.1 Hygienické požadavky na větrání .....	25
2.4.2 Tepelně-technické požadavky na výměnu vzduchu .....	25
2.4.3 Požadavky na vzduchotěsnost.....	28
2.5 Shrnutí.....	32
<b>3 Měření vzduchotěsnosti</b> .....	<b>35</b>
3.1 Hodnocení vzduchotěsnosti budov .....	35
3.1.1 Obecné principy .....	35
3.1.2 Hodnotící veličiny .....	35
3.1.3 Přepočet hodnotících veličin .....	38
3.2 Měření vzduchotěsnosti budov .....	39
3.2.1 Obecné principy .....	39
3.2.2 Přehled nejrozšířenějších metod.....	40
3.2.3 Blower door test .....	43
3.2.4 Speciální aplikace.....	52
3.3 Detekce netěsností v obálce budovy .....	56
3.3.1 Obecné principy .....	56
3.3.2 Detekce anemometrem.....	58
3.3.3 Detekce termovizním snímkováním .....	58
3.3.4 Vizualizace dýmem.....	59
3.3.5 Detekce pomocí ultrazvuku .....	59
3.4 Hodnocení vzduchotěsnosti stavebních dílů.....	60
3.4.1 Obecné principy .....	60
3.4.2 Hodnotící veličiny .....	60
3.4.3 Přepočet hodnotících veličin .....	63
3.5 Měření vzduchotěsnosti stavebních dílů.....	63
3.5.1 Obecné principy .....	63
3.5.2 Laboratorní metody .....	64

3.5.3	Metody měření in situ .....	67
3.6	Shrnutí.....	71
<b>4</b>	<b>Reálně dosahovaná vzduchotěsnost.....</b>	<b>73</b>
4.1	Výsledky dosahované v ČR.....	73
4.1.1	Situace.....	73
4.1.2	Soubor měřených budov .....	74
4.1.3	Výsledky měření.....	75
4.1.4	Analýza výsledků.....	77
4.2	Výsledky dosahované v zahraničí .....	88
4.2.1	Země sdružené v AIVC .....	88
4.2.2	USA.....	89
4.2.3	Současná evropská výstavba .....	90
4.2.4	Pasivní domy v západní Evropě .....	91
4.3	Shrnutí.....	94
<b>5</b>	<b>Netěsnosti v obálce budovy.....</b>	<b>96</b>
5.1	Detekce netěsností .....	96
5.1.1	Postup detekce .....	96
5.1.2	Zpracování výsledků .....	96
5.2	Přehled typických netěsností.....	97
5.2.1	Defekt hlavní vzduchotěsníci vrstvy .....	97
5.2.2	Styk obvodová stěna – podlaha na terénu .....	103
5.2.3	Styk obvodová stěna – vnitřní strop .....	103
5.2.4	Připojovací spára oken a dveří.....	105
5.2.5	Montážní otvory – spoje panelů.....	107
5.2.6	Elektroinstalační prvky.....	107
5.2.7	Prostupy konstrukčních prvků vzduchotěsníci vrstvou .....	109
5.2.8	Prostupy rozvodů podlahou na terénu.....	109
5.2.9	Prostupy rozvodů obvodovými konstrukcemi .....	111
5.2.10	Funkční spára okna .....	115
5.2.11	Roletové boxy .....	117
5.2.12	Plášť komínového tělesa .....	117
5.3	Typické chyby vedoucí ke vzniku netěsností, příčiny chyb .....	118
5.3.1	Chyby vznikající při návrhu budovy.....	119
5.3.2	Příčiny chyb vznikajících při návrhu budovy.....	119
5.3.3	Chyby vznikající při výstavbě budovy .....	120
5.3.4	Příčiny chyb vznikajících při výstavbě budovy.....	121
5.4	Shrnutí.....	121
<b>6</b>	<b>Návrh a realizace systému vzduchotěsníci opatření .....</b>	<b>123</b>
6.1	Hlavní zásady.....	123
6.1.1	Pečlivý návrh.....	124
6.1.2	Pečlivá realizace.....	124
6.1.3	Kontrola provedení.....	124
6.1.4	Informovanost všech účastníků návrhu a výstavby .....	124
6.2	Návrh systému vzduchotěsníci opatření – podrobný postup.....	124
6.2.1	Řízení procesu návrhu.....	125

6.2.2	Stanovení požadavků na systém vzduchotěsnících opatření.....	126
6.2.3	Koncepce zajištění vzduchotěsnosti v ploše konstrukcí.....	128
6.2.4	Identifikace problematických míst .....	135
6.2.5	Podrobné řešení problematických míst.....	137
6.2.6	Koordinace projekčních prací se specialisty.....	141
6.2.7	Kontrola před definitivním zakreslením .....	144
6.2.8	Zpracování podrobné projektové dokumentace.....	144
6.3	Realizace systému vzduchotěsnících opatření – podrobný postup .....	145
6.3.1	Poučení všech účastníků výstavby .....	145
6.3.2	Realizace SVO ve smluvních a finančních vztazích.....	145
6.3.3	Pečlivá a koordinovaná výstavba .....	146
6.3.4	Kontrola průběhu výstavby.....	147
6.3.5	Finální měření vzduchotěsnosti.....	148
6.4	Příklad návrhu a realizace SVO .....	148
6.4.1	Postup při projektování .....	149
6.4.2	Postup při výstavbě.....	150
6.4.3	Dosažený výsledek .....	150
6.4.4	Zkušenosti z výstavby a závěry .....	151
6.5	Shrnutí.....	151
<b>7</b>	<b>Výrobky pro vzduchotěsnící opatření.....</b>	<b>153</b>
7.1	Výběr a životnost speciálních výrobků .....	153
7.1.1	Otázka životnosti.....	153
7.1.2	Doporučení pro výběr vzduchotěsnících výrobků .....	156
7.2	Lepicí pásky .....	157
7.2.1	Parotěsné pásky.....	157
7.2.2	Paropropustné pásky.....	158
7.2.3	Pásy s přilnavostí k vzájemně odlišným materiálům .....	158
7.2.4	Okenní pásky .....	159
7.2.5	Pásy pro utěsnění prostupujících prvků.....	160
7.3	Lepicí a těsnicí tmely .....	162
7.4	Těsnicí pásky.....	162
7.5	Manžety a průchodky .....	164
7.6	Elektroinstalační krabice.....	165
7.7	Půdní dvířka .....	166
7.8	Vzduchotěsný komín.....	167
7.9	Doplňkový sortiment.....	167
7.10	Shrnutí .....	168
<b>8</b>	<b>Stavební detaily – principy řešení .....</b>	<b>170</b>
8.1	Det. A Styk obvodová stěna – podlaha na terénu .....	171
8.2	Det. B Styk obvodová stěna – vnitřní strop.....	172
8.3	Det. C Styk obvodová stěna – šikmá střecha.....	173
8.4	Det. D Styk štítová stěna – vnitřní zateplený strop (pod nevytápěnou půdou) ....	173
<b>9</b>	<b>Výpočtové modelování výměny vzduchu v budově .....</b>	<b>174</b>
9.1	Odhad celkové vzduchotěsnosti obálky budovy .....	174
9.1.1	Odhad vzduchotěsnosti obálky z údajů o dílčích netěsnostech .....	175

9.1.2	Odhad vzduchotěsnosti obálky z nepřímých údajů o budově .....	175
9.2	Výpočet filtrace a výměny vzduchu v budově .....	176
9.2.1	Zjednodušené metody.....	176
9.2.2	Pokročilé výpočtové metody .....	178
9.3	Shrnutí.....	181
<b>Přílohy</b>	.....	<b>183</b>
P1	Příklad podrobné výkresové dokumentace .....	183
P2	Organizační diagram návrhu SVO .....	184
P3	Příklad protokolu o měření vzduchotěsnosti budovy .....	186
P4	Návrh metodiky pro zkoušení a klasifikaci lepených spojů .....	190
<b>Definice, značky a jednotky</b>	.....	<b>192</b>
Značky a jednotky veličin .....	194	
Seznam indexů.....	195	
<b>Použitá literatura</b>	.....	<b>196</b>
Odborná literatura .....	196	
Normy, vyhlášky a předpisy .....	199	
Webové stránky.....	200	
<b>Rejstřík</b>	.....	<b>201</b>



## ■ Předmluva

Vzduchotěsnost budov není zcela novým tématem. V zahraničí probíhá intenzivní výzkum této problematiky již několik desítek let. Motivace vycházely vždy ze snahy o snižování energetické náročnosti, zajištění kvalitního větrání, zajištění vyšší spolehlivosti a delší životnosti konstrukcí. Postupně se vyvíjely diagnostické a výpočtové metody, hledala se technická řešení pro zajištění vzduchotěsnosti, zdokonalovaly se výrobky, jejichž použití má vzduchotěsnost zajistit, atd. Novým a silným impulsem v tomto vývoji byl v posledních letech stoupající zájem o nízkoenergetickou výstavbu, především boom výstavby pasivních domů v německy mluvících zemích.

V České republice byla vzduchotěsnost donedávna vnímána především jako problém okenních spár a styků obvodových dílců panelových budov. V posledních letech se stává aktuálním a stále diskutovanějším problémem, hovoří se o ní na mnohem obecnější úrovni. To souvisí s významnými změnami ve struktuře českého stavebnictví. Ve větší míře se uplatňují lehké skládané konstrukce citlivé na vznik netěsností (dřevostavby, podstřešní obytné prostory, apod.), stupňuje se snaha o lepší tepelnou ochranu budov, stále častěji motivovaná osobním přesvědčením investorů s cíli daleko přesahujícími legislativní požadavky. Právě projektanti a stavitelé nízkoenergetických a pasivních domů jsou často konfrontováni s problémem, jak efektivně zajistit vynikající vzduchotěsnost obálky, která se u těchto budov vyžaduje. Potřebné informace jsou stále žádanější, vlastní zkušenosti jsou dosud omezené – to jsou také hlavní důvody, proč vznikla tato kniha.

V prvních dvou kapitolách se připomínají základní fyzikální souvislosti a negativní důsledky netěsností v obálce budovy. Pozornost je zaměřena na vzájemný vztah vzduchotěsnosti, větrání, hygienických požadavků a tepelných ztrát. Mimoto jsou zde shrnuty i platné požadavky na vzduchotěsnost. Třetí kapitola podává přehled o způsobech hodnocení a metodách měření vzduchotěsnosti budov, jejich částí i jednotlivých stavebních dílů. Čtvrtá a pátá kapitola shrnují zkušenosti z měření vzduchotěsnosti budov v ČR i v zahraničí a podávají obraz o reálně dosahované úrovni včetně typických problémů. Zbývající kapitoly představují postupy a technické prostředky pro zajištění vzduchotěsnosti. Metodika pro návrh a realizaci vzduchotěsných konstrukcí je doplněna přehledem speciálních výrobků vyvinutých k tomuto účelu a schémata se základními principy řešení vybraných kritických detailů. Cílem není nabídnout konkrétní konstrukční řešení – ta se budou vždy budovu od budovy lišit v závislosti na mnoha faktorech. Důraz je kladen na principy řešení, koncepční uvažování a souvislosti s ostatními aspekty návrhu a výstavby.

Jednotlivé kapitoly jsou řazeny v logickém sledu, takže je možné knihu číst od začátku do konce. Text každé kapitoly je doplněn četnými odkazy na související problémy a doplňující informace uvedené na jiných místech knihy. Čtenář, který nečte od začátku, neztrácí přehled o vzájemných souvislostech. Kniha tak může sloužit jako příručka v každodenní praxi a snad bude užitečným pomocníkem.

# ■ 1 Úvod

Pro dobré pochopení příčin a důsledků výměny vzduchu v budově a proudění vzduchu netěsnostmi v obálce budovy je potřeba definovat některé základní pojmy a připomenout základní fyzikální souvislosti. V úvodní kapitole je proto především vysvětlen pojem vzduchotěsnost, včetně fyzikálních vztahů, které popisují proudění vzduchu netěsnostmi. Dále jsou stručně popsány procesy (hybné síly), které proudění vzduchu způsobují. Kromě toho jsou v této kapitole vysvětleny i některé zvláštní termíny, které byly zavedeny pro účely této publikace a nejsou součástí běžného názvosloví užívaného ve stavební praxi (výklad klíčových pojmů je možné nalézt v závěru knihy).

## ■ 1.1 Vzduchotěsnost – fyzikální souvislosti

Hlavním tématem této knihy je vzduchotěsnost budov – tedy vzduchotěsnost jednotlivých stavebních dílů a jejich spojů nebo vzduchotěsnost budovy jako celku. O celkové vzduchotěsnosti budovy rozhoduje vzduchotěsnost jednotlivých dílů a jejich spojů, které tvoří obvodový plášť (obálku) budovy.

Vzduchotěsností se rozumí schopnost určitého prvku (zde obálky budovy nebo jejich dílčích částí) propouštět vzduch. Čím méně vzduchu prvek za určitých podmínek propouští, tím je těsnější. K tomu, aby daný prvek propouštěl vzduch, je zapotřebí splnění dvou základních podmínek:

- prvek musí obsahovat netěsnosti – tedy místa, kudy může vzduch proudit;
- prvek musí být vystaven tlakovému rozdílu (rozdílný tlak vzduchu v prostředích, která prvek odděluje).

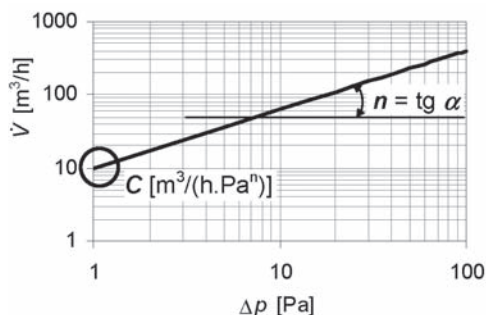
Čím větší je tlakový rozdíl, tím více vzduchu prvkem protéká. V případě stavebních dílů, jejich spojů i v případě budovy jako celku se závislost průtoku vzduchu na působícím tlakovém rozdílu zpravidla vyjadřuje tzv. empirickou rovnicí proudění [2, 105, 109, 38]:

$$\dot{V} = C \cdot \Delta p^n \quad (1.1)$$

kde  $\dot{V}$  je objemový tok vzduchu v [m<sup>3</sup>/h];  
 $C$  je součinitel proudění v [m<sup>3</sup>/(h.Pa<sup>n</sup>)];  
 $\Delta p$  je tlakový rozdíl v [Pa];  
 $n$  je exponent proudění (bezrozměrný).

Parametry rovnice proudění  $C$  a  $n$  přímo popisují vzduchotěsnost zkoumaného prvku. Určí, kolik vzduchu a jakým způsobem netěsností protéká. Součinitel proudění  $C$  odpovídá objemovému toku vzduchu při tlakovém rozdílu 1 Pa a v podstatě podává informaci o velikosti netěsnosti. Exponent proudění  $n$  popisuje charakter proudění, jeho hodnota leží v intervalu 0,5 (turbulentní proudění) až 1,0 (laminární proudění). Pokud nejsou známy bližší údaje o zkoumaném prvku, používá se často (např. v předběžných výpočtech) hodnota  $n = 0,67$ . Parametry rovnice proudění se zjišťují experimentálně měřením (tomuto tématu je věnována *kap. 3*).

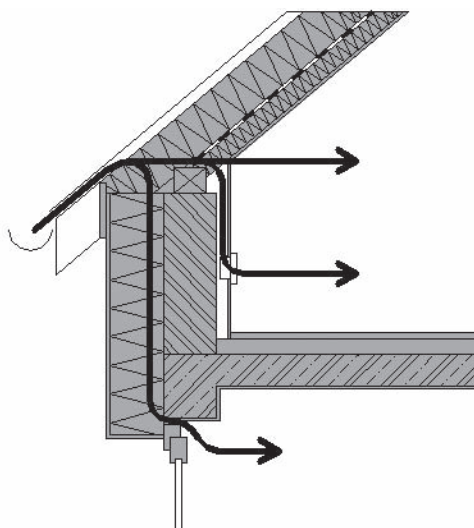
Pro grafické znázornění závislosti objemového toku vzduchu na tlakovém rozdílu se zpravidla používá graf v logaritmickém měřítku (obr. 1.1). Tlakový rozdíl je vynesena na vodorovnou osu, objemový tok vzduchu na svislou osu a závislost má v tom případě tvar přímky (zlogaritmováním vztahu (1.1) získáme rovnici přímky – vztah (3.9) v kapitole 3.2.2). Hodnotu součinitele proudění  $C$  lze odečíst přímo z grafu, jako průsečík přímky se svislou osou (pokud svislá osa protíná vodorovnou osu v hodnotě 1 Pa). Hodnota exponentu proudění  $n$  odpovídá směrnici přímky, udává tedy její sklon.



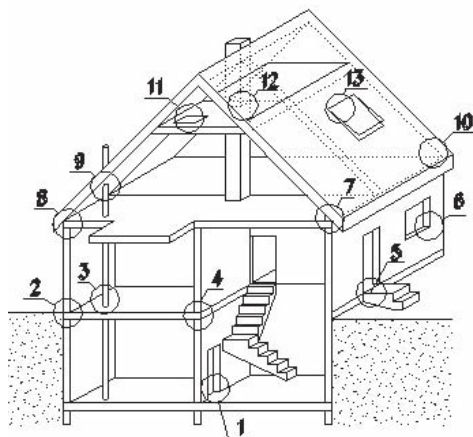
**Obr. 1.1** Graf závislosti objemového toku vzduchu netěsnostmi v obálce budovy na tlakovém rozdílu (výsledky měření vzduchotěsnosti pasivního domu)

## 1.2 Netěsnosti v obálce budovy

Obálka budovy není nikdy dokonale vzduchotěsná, vždy do určité míry propouští vzduch. Přestože se ve skladbách obvodových konstrukcí často používají vrstvy z porézních materiálů propustných pro vzduch (např. tepelné izolace), konstrukce jako celek bývají v ploše vzduchotěsné. Důvodem je to, že obvodové konstrukce bývají záměrně (pro zajištění vzduchotěsnosti) nebo z jiných důvodů vybaveny vzduchotěsnými vrstvami (omítky, parozábrany, apod.). K proudění vzduchu skrz obálku budovy tedy dochází zejména v místech netěsných spojů mezi konstrukcemi a v místech, kde je přerušena spojitost vzduchotěsných vrstev – tedy v netěsných spojkách, v netěsných napojeních na sousední a prostupující prvky a v místech lokálních defektů (obr. 1.2). Z uvedeného vyplývá, že vzduchotěsnost obálky budovy je především problémem stavebních detailů. Typická místa netěsnosti jsou naznačena na obrázku 1.3. Podrobnější výčet typických netěsností s popisem a rozbořem příčin jejich vzniku je uveden v kapitole 5.



**Obr. 1.2** Proudění vzduchu netěsnostmi v obálce budovy



**Obr. 1.3** Typické netěsnosti – kritické stavební detaily

Zmíněné netěsnosti v obálce budovy vznikají neplánovaně, druhotně, zpravidla vlivem chyb při návrhu budovy nebo nedůslednosti během výstavby. Proudění vzduchu těmito netěsnostmi může mít řadu negativních důsledků – jak pro tepelně vlhkostní režim konstrukce, tak pro tepelné chování budovy jako celku (*kap. 2.2.4 a 2.3*). Proto je potřeba výskyt podobných netěsností v obálce budovy systematicky eliminovat.

Požadavek na velmi dobrou vzduchotěsnost obálky budovy je opakovaně zdůrazňován na řadě míst této knihy. Přestože proudění vzduchu netěsnostmi přispívá (někdy významně) k výměně vzduchu v budově, není snaha o jejich dokonalé utěsnění v rozporu s hygienickým požadavkem na přísun dostatečného množství čerstvého vzduchu. Často opakovaný názor, že utěsnění obálky budovy nutně vede ke snížení kvality vnitřního prostředí a hygienickým problémům, je mylný a vyplývá z nepochopení fyzikálních základů výměny vzduchu v budově a širších souvislostí. Vztah vzduchotěsnosti obálky, výměny vzduchu v budově a požadavků na větrání je objasněn v *kapitole 2*.

Snaha o zajištění vzduchotěsnosti se musí promítnout do všech fází přípravy a výstavby budovy, nejedná se jen o problém kvality provedení na stavbě. Tak jako jsme si měli zvyknout na kontrolu celistvosti tepelně-izolační vrstvy, budeme se muset naučit konstruovat a kontrolovat vzduchotěsnost.

Pro zajištění vzduchotěsnosti je potřeba navrhnout řadu zvláštních **vzduchotěsnících opatření (VO)**. Pro dosažení velmi dobré vzduchotěsnosti je zapotřebí, aby navržená vzduchotěsnící opatření byla ve vzájemném souladu a respektovala další konstrukční a technologické souvislosti. Navržená dílčí opatření tedy musí tvořit ucelený, koherentní **systém vzduchotěsnících opatření (SVO)**. Za vzduchotěsnící opatření je možné považovat každé konkrétní konstrukční nebo technologické řešení navržené za účelem zajištění vzduchotěsnosti konstrukce a budovy jako celku. Základním vzduchotěsnícím opatřením je návrh hlavní vzduchotěsnící vrstvy do každé obvodové konstrukce. **Hlavní vzduchotěsnící vrstva (HVV)** je tedy záměrně navržena do skladby za účelem zajištění vzduchotěsnosti v ploše konstrukce (může ovšem současně plnit i další funkce). Mezi další vzduchotěsnící opatření patří například spojování částí hlavní vzduchotěsnící vrstvy speciálními lepicími páskami, utěsnění prostupu kanalizačního potrubí obvodovou konstrukcí pomocí speciální manžety, podrobný návrh detailu napojení obvodové stěny a vnitřního stropu, kde je vyřešen spojitý průběh hlavní vzduchotěsnící vrstvy, apod. Toto názvosloví včetně zkratk uvedených v závorce je použito v dalších kapitolách knihy.

Konstrukční zásady návrhu SVO jsou shrnuty v *kapitole 6* spolu se souborem doporučení pro úspěšnou realizaci SVO. V *kapitole 7* jsou představeny speciální výrobky určené pro dílčí VO a způsob jejich použití. *Kapitola 8* uvádí základní principy konstrukčního řešení vybraných typických netěsností s ohledem na zajištění vzduchotěsnosti. Metody kontroly vzduchotěsnosti jsou uvedeny v *kapitole 3*.

## ■ 1.3 Tlakový rozdíl

Jak bylo uvedeno v *kapitole 1.1*, přítomnost rozdílu tlaku vzduchu mezi vnitřním a venkovním prostředím je nutnou podmínkou proudění vzduchu netěsnostmi v obálce

budovy. Tlakový rozdíl je zpravidla způsoben kombinovaným účinkem působení větru, teplotního rozdílu mezi vnitřním a venkovním prostředím a tlakovým účinkem případného mechanického větracího systému. Velikost tlakového rozdílu v určitém místě obálky budovy ovšem závisí také na rozložení jednotlivých netěsností po ploše obálky, na jejich vzduchotěsnosti a také na uspořádání a vzduchotěsnosti vnitřních dělicích konstrukcí.

### ■ 1.3.1 Tlakový rozdíl vyvolaný rozdílem teplot

Tlakový rozdíl vyvolaný rozdílem teplot mezi vnitřním a venkovním prostředím je důsledkem odlišné hustoty venkovního a vnitřního vzduchu (jev známý jako tzv. komínový efekt). Hustota vzduchu závisí na barometrickém tlaku, teplotě a vlhkosti vzduchu. Vliv vlhkosti vzduchu je zpravidla zanedbatelný a barometrický tlak se uvnitř budovy také zpravidla nemění. V takových případech závisí tlakový rozdíl pouze na rozdílu teplot a výšce budovy [2]:

$$\Delta p_t = (\rho_e - \rho_i) \cdot g \cdot (h_{NR} - h) = \rho_e \cdot \left( \frac{\theta_e - \theta_i}{\theta_i} \right) \cdot g \cdot (h_{NR} - h) \quad (1.2)$$

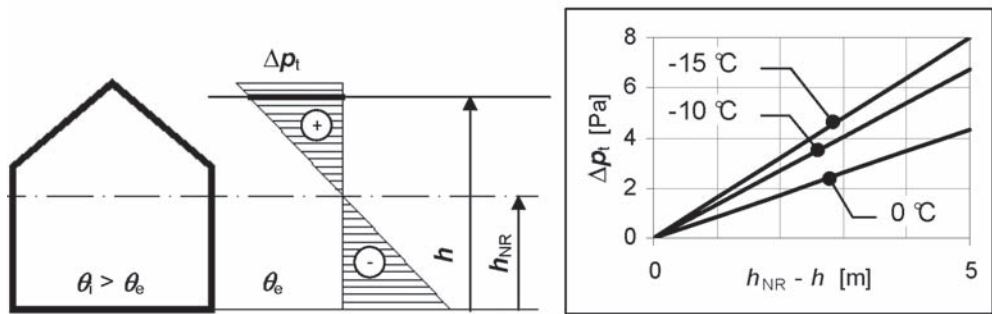
kde	$\Delta p_t$	je tlakový rozdíl vyvolaný rozdílem teplot v [Pa];
	$\rho_e$	je hustota venkovního vzduchu v [kg/m <sup>3</sup> ];
	$\rho_i$	je hustota vnitřního vzduchu v [kg/m <sup>3</sup> ];
	$\theta_e$	je teplota venkovního vzduchu v [K];
	$\theta_i$	je teplota vnitřního vzduchu v [K];
	$g$	je gravitační konstanta, 9,81 [m/s <sup>2</sup> ];
	$h_{NR}$	je výška neutrální roviny v [m];
	$h$	je výška místa, kde je zjišťován tlakový rozdíl v [m].

Protože teplý vzduch má nižší hustotu než chladný, vzniká v zimních podmínkách (venkovní vzduch chladnější než vnitřní) v nižších částech budovy podtlak a ve vyšších přetlak. Mezi těmito oblastmi se nachází neutrální rovina, kde je tlakový rozdíl nulový (obr. 1.4).

Vztah (1.2) platí pro budovy, které mají všechny místnosti vzájemně propojené, takže mezi nimi není významný tlakový rozdíl (budovu je možné považovat za jednu tlakovou zónu), a za předpokladu, že vnitřní teplota se nemění s výškou budovy. Neutrální rovina nemusí vždy ležet v polovině výšky budovy – její poloha závisí také na rozložení netěsností po výšce budovy. U budov složených z více tlakových zón závisí poloha neutrální roviny navíc i na vzduchotěsnosti dělicích konstrukcí.

### ■ 1.3.2 Tlakový rozdíl vyvolaný účinky větru

Při proudění vzduchu okolo libovolného tělesa dochází k četným změnám v rychlosti a směru proudění, což vyvolává změny v tlaku vzduchu na povrchu obtékaného tělesa. U jednoduchých deskových těles dochází na návětrné straně k tlaku a na závětrné stra-



**Obr. 1.4** Tlakový rozdíl vyvolaný rozdílem teplot. Vlevo ilustrační schéma ke vztahu 1.2. Vpravo tlakový rozdíl v závislosti na výšce nad (pod) neutrální rovinou pro různé teploty venkovního vzduchu (teplota vnitřního vzduchu  $\theta_i = 20\text{ °C}$ )

ně k sání (podtlaku). U reálných budov obtékaných větrem je rozložení tlaku na obálce budovy vystavené větru složitější, velmi závislé na tvaru budovy, směru větru (orientaci budovy vůči větru) a stínícím efektu okolní zástavby, terénu, atd. Velikost tlakových účinků pochopitelně závisí na síle větru. Tlakový účinek větru v určitém místě na obálce budovy se určí ze vztahu [2, 23, 38]:

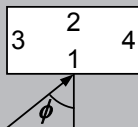
$$\Delta p_v = C_p \cdot \rho \cdot \frac{v^2}{2} \quad (1.3)$$

- kde  $\Delta p_v$  je rozdíl tlaku vzduchu v určitém místě na obálce budovy a tlaku vzduchu v místě s nerušeným prouděním v referenční výšce v [Pa];
- $C_p$  je tlakový součinitel (bezrozměrný);
- $\rho$  je hustota vzduchu v [kg/m<sup>3</sup>];
- $v$  je rychlost větru v místě s nerušeným prouděním v referenční výšce v [m/s].

Způsob využití tohoto vztahu při modelování výměny vzduchu v budově je podrobněji popsán například v [2, 3, 12, 17]. Konkrétní hodnoty tlakového součinitele  $C_p$  lze najít v odborné literatuře ([2, 38, 40], *tab. 1.1*). Většina publikovaných hodnot je odvozena z měření v aerodynamických tunelech, lze je však získat i měřením in situ a výpočty pomocí CFD [12]. Referenční výška, ke které jsou hodnoty součinitelů  $C_p$  vztaženy, odpovídá nejčastěji výšce budovy (ale ne vždy!). Konkrétní hodnota  $C_p$  je vždy platná pro určitý typ terénu. Rychlost větru  $v$  udává rychlost větru v místě budovy. Pokud je známa pouze rychlost větru měřená v nejbližší meteorologické stanici, musí být před dosazením do vztahu (1.3) příslušným způsobem korigována [2, 12, 23, 38].

Tlakové účinky větru mohou být velmi proměnlivé v čase (časté změny směru a rychlosti, poryvy, atd.). To spolu s výrazným vlivem konkrétního tvaru budovy a konkrétních místních topografických podmínek komplikuje odhad reálných tlakových účinků větru na budovu, který bude vždy zatížený velkou nejistotou. Ze stejných důvodů je vítr jako hlavní hybná síla při přirozeném větrání budov značně nespolehlivý.

+

	směr větru $\phi$							
	0°	45°	90°	135°	180°	225°	270°	315°
<b>stěny</b>								
stěna 1	0,25	0,06	-0,35	-0,60	-0,50	-0,60	-0,35	0,06
stěna 2	-0,50	-0,60	-0,35	0,06	0,25	0,06	-0,35	-0,60
stěna 3	-0,60	0,20	0,40	0,20	-0,60	-0,50	-0,30	-0,50
stěna 4	-0,60	-0,50	-0,30	-0,50	-0,60	0,50	0,40	0,20
<b>šikmá střecha, sklon &lt;10°</b>								
čelní strana	-0,60	-0,60	-0,60	-0,60	-0,60	-0,60	-0,60	-0,60
zadní strana	-0,60	-0,60	-0,60	-0,60	-0,60	-0,60	-0,60	-0,60
<b>šikmá střecha, sklon 11°-30°</b>								
čelní strana	-0,60	-0,60	-0,55	-0,55	-0,45	-0,55	-0,55	-0,60
zadní strana	-0,45	-0,55	-0,55	-0,60	-0,60	-0,60	-0,55	-0,55
<b>šikmá střecha, sklon &gt;30°</b>								
čelní strana	0,15	-0,08	-0,40	-0,75	-0,60	-0,75	-0,40	-0,08
zadní strana	-0,60	-0,75	-0,40	-0,08	0,15	-0,08	-0,40	-0,75

Tab. 1.1 Příklad hodnot součinitele tlaku  $C_p$  [40]. Jedná se o průměrné hodnoty pro uvedené plochy (části) obálky budovy

Poznámka: Pro hodnoty v tabulce platí:  
 typ budovy – nízká, do 3 NP;  
 poměr délka : šířka - 2 : 1;  
 okolní terén – budova obklopena překážkami nižšími než polovina výšky budovy;  
 referenční výška rychlosti větru – rovná výšce budovy

### 1.3.3 Tlakový rozdíl vyvolaný větracím zařízením

Tlakový rozdíl mezi vnitřním a venkovním prostředím může být ovlivněn i činností mechanických větracích systémů. U přetlakových nebo podtlakových systémů je tento vliv výraznější, u rovnotlakových systémů může být zanedbatelný v porovnání s účinky větru a rozdílu teplot. Mezi další zařízení, která mohou vyvolat tlakový rozdíl, patří například kuchyňské digestoře a některé spalovací spotřebiče (kotle, kamna, krby). Tlakové účinky větracích zařízení, větru a rozdílu teplot působí v budově současně, jejich výsledný efekt je časově proměnlivý vzhledem k proměnlivosti klimatických podmínek. Tlakové účinky větru a rozdílu teplot mohou za určitých okolností rušit činnost mechanických větracích systémů.

## 1.4 Shrnutí

Vzduchotěsnost se rozumí schopnost určitého prvku (obálky budovy nebo jejich dílčích částí) propouštět vzduch. Čím méně vzduchu prvek za určitých podmínek propouští, tím je těsnější. K tomu, aby daný prvek propouštěl vzduch, je zapotřebí splnění dvou základních podmínek:

- prvek musí obsahovat netěsnosti – tedy místa, kudy může vzduch proudit;
- prvek musí být vystaven tlakovému rozdílu (rozdílný tlak vzduchu v prostředích, která prvek odděluje).

Čím větší je tlakový rozdíl působící na netěsnosti, tím větší je i objemový tok vzduchu, který netěsnostmi protéká. Závislost průtoku vzduchu dílčí netěsností nebo celou obálkou budovy se nejčastěji vyjadřuje tzv. empirickou rovnicí proudění (vztah (1.1)). Parametry rovnice proudění  $C$  a  $n$  vyjadřují velikost netěsnosti a charakter proudění vzduchu skrz netěsnost (laminární/turbulentní). Tyto parametry se zjišťují měřením (kap. 3).

Netěsnosti vznikají v obálce budovy náhodně a neplánovaně, v důsledku chyb při návrhu a výstavbě. Jedná se většinou o netěsné styky konstrukcí, stavebních prvků a o místa, kde je přerušena spojitost vzduchotěsných vrstev – tedy v netěsných spojích, v netěsných napojeních na sousední a prostupující prvky a v místech lokálních defektů. Tyto netěsnosti mají řadu negativních důsledků (kap. 2), proto je potřeba jejich výskyt systematicky eliminovat. Požadavek na odstranění tohoto typu netěsností není v rozporu s hygienickými požadavky na přívod čerstvého vzduchu do budovy.

Tlakový rozdíl, který způsobuje proudění vzduchu netěsnostmi, může být vyvolán rozdílem vnitřní a venkovní teploty, účinky větru, účinky mechanického větracího zařízení nebo jejich kombinací.

Tlakový účinek větru závisí především na rychlosti větru, směru větru, tvaru budovy a konfiguraci okolního terénu a zástavby. Je velmi proměnlivý v čase a výrazně se mění po ploše obálky budovy. Pro kvantifikaci tlakových účinků větru se používá tlakový součinitel  $C_p$ . Odhad tlakových účinků větru je komplikovaný a vždy zatížený velkou nejistotou.

Tlakový účinek teplotního rozdílu závisí na rozdílu teploty mezi vnitřním a venkovním prostředím, na vzduchotěsnosti dílčích netěsností a jejich rozložení po ploše obálky a na vzduchotěsnosti a dispozici vnitřních dělicích konstrukcí.

Tlakový účinek rovnotlakých větracích zařízení je zpravidla velmi malý, výraznější je u zařízení podtlakových nebo přetlakových. Výraznější tlakové účinky na obálku budovy mohou vyvolat také digestoře a některé spalovací spotřebiče (např. krby).



## ■ 2 Vzduchotěsnost a výměna vzduchu v budově

*Kapitola 1* definuje pojem výměna vzduchu v budově nebo místnosti, uvádí podmínky, kdy k ní může dojít, a připomíná základní fyzikální souvislosti. Výměna vzduchu v budově může výrazným způsobem ovlivnit kvalitu vnitřního prostředí, tepelné chování budovy jako celku i tepelně vlhkostní režim jednotlivých obvodových konstrukcí. Na jednu stranu je výměna vzduchu nezbytná z hygienických důvodů, na druhou stranu je potřeba ji kontrolovat například s ohledem na omezení nepřiměřených tepelných ztrát, ale i z několika dalších důvodů. S postupným zpříšňováním nároků na kvalitu vnitřního prostředí na jedné straně a požadavků na energetickou náročnost budov na druhé straně získává kontrola výměny vzduchu v budovách na významu. Snaha o řízenou výměnu vzduchu v budově pochopitelně naráží na problém vzduchotěsnosti obálky.

*Kapitola 2* uvádí do vzájemných souvislostí výše uvedené aspekty výměny vzduchu v budově. Cílem je ukázat:

- vztah vzduchotěsnosti obálky budovy, kvality vnitřního prostředí, energetických vlastností budovy a správné funkce obalových konstrukcí;
- poskytnout základní informace ke koncepčním úvahám o způsobu a intenzitě větrání budovy během projekční přípravy.

Vztah vzduchotěsnosti obálky a výměny vzduchu v budově je ilustrován několika studiemi s využitím simulačních výpočtů.

*Kapitola 2* rovněž poskytuje základní přehled požadavků na větrání, výměnu vzduchu a související požadavky na vzduchotěsnost – vše je stručně okomentováno ve snaze o vyjasnění smyslu požadavků a zdůraznění vzájemných souvislostí. Dále jsou naznačeny způsoby prokázání těchto požadavků pomocí výpočtů a měření (měřicím metodám se podrobně věnuje *kap. 3*, některé výpočtové metody jsou stručně představeny v *kap. 9*).

### ■ 2.1 Účel výměny vzduchu v budově

Důvodem výměny vzduchu v budově je především větrání. Smyslem větrání je zajistit dostatečnou kvalitu vzduchu uvnitř budovy, musí tedy zajistit zejména [24]:

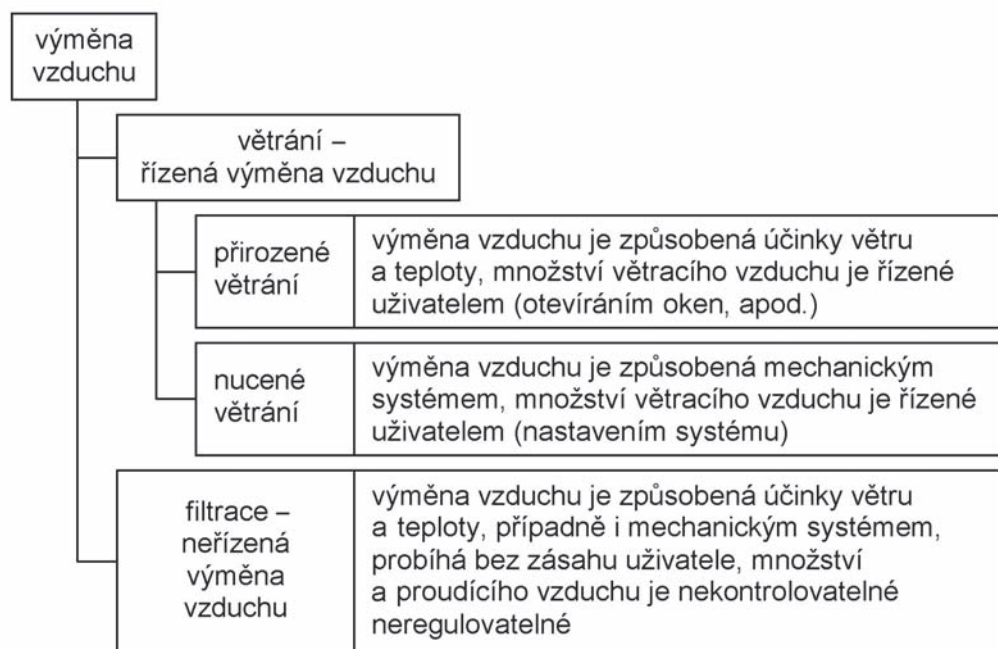
- přívod dostatečného množství kyslíku pro dýchání;
- odvod vlhkosti a škodlivin uvolňovaných v budově.

V případě obytných budov je zásadním problémem odvod škodlivin, neboť pro zajištění dostatečného množství kyslíku stačí přísun velmi malého množství vzduchu (cca 1 l/(s.os) podle [24]).

Škodliviny a vlhkost uvolňované zdroji ve vnitřním prostředí jsou ředěny čerstvým vzduchem přiváděným z vnějšího prostředí (podmínkou je, aby vnější vzduch obsahoval menší množství škodlivin než vnitřní). Stejně množství znehodnoceného vnitřního vzduchu je odváděno z budovy ven. Potřebné množství větracího vzduchu je pochopitelně závislé na provozu v budově a charakteru ostatních zdrojů škodlivin.

Minimální množství větracího vzduchu by mělo být stanoveno výpočtem zohledňujícím uvolňování škodlivin z jednotlivých zdrojů – tak, aby nebyly překročeny mezní koncentrace těchto škodlivin. Výpočet by měl být proveden vždy pro konkrétní podmínky (konkrétní zdroje škodlivin), a proto nelze podat obecně platná doporučení týkající se minimálního množství větracího vzduchu. Určitou výjimku tvoří obytné prostory nebo prostory s podobným provozem (administrativní, shromažďovací, apod.), kde hlavními zdroji škodlivin jsou metabolické produkty (zápach,  $\text{CO}_2$ ) a kouření. Podle [63] a [2] je pro udržení koncentrace  $\text{CO}_2$  v přípustných mezích zapotřebí objemový tok vzduchu nejméně 8 l/(s.os). Tato hodnota byla stanovena výpočtem za předpokladu produkce  $\text{CO}_2$ , typické pro uživatele obytné budovy. Objemový tok větracího vzduchu 8 l/(s.os) současně postačí i pro odvod zápachu, způsobeného uživateli budovy. Při uvedené výměně vzduchu by mělo 80 % nově přichozích hodnotit úroveň zápachu v budově jako akceptovatelnou. Vztah mezi koncentrací metabolického  $\text{CO}_2$  a úrovní zápachu v budově a princip odvození potřebného množství větracího vzduchu jsou podrobněji popsány například v [63]. Pro vyloučení akutních následků působení tabákového kouře na lidské zdraví je zapotřebí 8–20 l/(s.os) větracího vzduchu, v závislosti na intenzitě produkce kouře [63].

V hygienických a technických předpisech řady zemí jsou požadavky na kvalitu vnitřního vzduchu vyjádřeny pomocí minimální intenzity výměny vzduchu v budově. Shrnutí těchto požadavků je uvedeno například v [25]. Předpisy platné v České republice jsou stručně shrnuty v kapitole 2.4.1.



**Obr. 2.1** Způsoby výměny vzduchu v budově