

# **VODA A KANALIZACE V DOMĚ A BYTĚ INSTALATÉRSKÉ PRÁCE**

JAKUB VRÁNA

- **MATERIÁLY**
- **POSTUPY**
- **OPRAVY**



# Upozornění pro čtenáře a uživatele této knihy

Všechna práva vyhrazena. Žádná část této tištěné či elektronické knihy nesmí být reprodukována a šířena v papírové, elektronické či jiné podobě bez předchozího písemného souhlasu nakladatele. Neoprávněné užití této knihy bude **trestně stíháno**.

*Používání elektronické verze knihy je umožněno jen osobě, která ji legálně nabyla a jen pro její osobní a vnitřní potřeby v rozsahu stanoveném autorským zákonem. Elektronická kniha je datový soubor, který lze užívat pouze v takové formě, v jaké jej lze stáhnout s portálu. Jakékoliv neoprávněné užití elektronické knihy nebo její části, spočívající např. v kopírování, úpravách, prodeji, pronajímání, půjčování, sdělování veřejnosti nebo jakémkoliv druhu obchodování nebo neobchodního šíření je zakázáno! Zejména je zakázána jakákoliv konverze datového souboru nebo extrakce části nebo celého textu, umístování textu na servery, ze kterých je možno tento soubor dále stahovat, přitom není rozhodující, kdo takovéto sdílení umožnil. Je zakázáno sdělování údajů o uživatelském účtu jiným osobám, zasahování do technických prostředků, které chrání elektronickou knihu, případně omezují rozsah jejího užití. Uživatel také není oprávněn jakkoliv testovat, zkoušet či obcházet technické zabezpečení elektronické knihy.*





Copyright © Grada Publishing, a.s.



Copyright © Grada Publishing, a.s.

# Obsah

Úvod .....	9
<b>1 Voda a její rozdělení .....</b>	<b>11</b>
1.1 Přírodní vody .....	11
1.2 Vody k různému použití .....	12
1.3 Potřeba vody .....	12
1.4 Využití dešťové vody .....	14
1.4.1 Způsob jímání a rozvodu dešťové vody .....	15
1.4.2 Provoz a údržba zařízení na využití dešťové vody .....	16
<b>2 Kanalizace .....</b>	<b>17</b>
2.1 Potrubí pro kanalizaci .....	17
2.1.1 Normalizace kanalizačního potrubí .....	17
2.1.2 Kanalizační potrubí z neplastových materiálů .....	18
2.1.3 Kanalizační potrubí z plastů .....	21
2.2 Napojení domu na veřejnou kanalizaci .....	24
2.2.1 Veřejná kanalizace .....	24
2.2.2 Odpadní vody .....	25
2.2.3 Způsob odvodňování domů .....	25
2.2.4 Netradiční řešení veřejné kanalizace .....	26
2.2.5 Kanalizační přípojka .....	27
2.2.6 Napojení kanalizační přípojky na stoku .....	30
2.3 Žumpa .....	31
2.3.1 Určení objemu žumpy .....	32
2.3.2 Provedení žumpy .....	32
2.3.3 Vyvážení obsahu žumpy .....	33
2.4 Vsakování odpadních vod .....	34
2.5 Vnitřní (domovní) kanalizace .....	35

2.5.1	Části vnitřní kanalizace .....	35
2.5.2	Zápachové uzávěrky .....	36
2.5.3	Připojovací potrubí .....	37
2.5.4	Splaškové odpadní a větrací potrubí .....	40
2.5.5	Dešťové odpadní potrubí .....	44
2.5.6	Svodné potrubí .....	46
2.5.7	Dimenzování potrubí vnitřní kanalizace .....	52
2.5.8	Příslušenství vnitřní kanalizace .....	55
2.5.9	Odvodnění technologických zařízení .....	59
2.5.10	Zabezpečení vnitřní kanalizace proti vzduté vodě .....	59
2.5.11	Přečerpání odpadních vod .....	62
2.5.12	Montáž vnitřní kanalizace .....	65
2.5.13	Zkoušení vnitřní kanalizace .....	66
2.5.14	Provoz a údržba vnitřní kanalizace .....	67
<b>3</b>	<b>Zásobování vodou .....</b>	<b>69</b>
3.1	Potrubí pro vnitřní vodovod .....	69
3.1.1	Normalizace vodovodního potrubí .....	69
3.1.2	Vodovodní potrubí z kovových materiálů .....	70
3.1.3	Vodovodní potrubí z plastů .....	73
3.1.4	Vícevrstvé vodovodní trubky .....	76
3.1.5	Izolace potrubí vnitřního vodovodu .....	76
3.2	Vodovodní armatury .....	78
3.2.1	Průtokové a vypouštěcí uzávěry .....	79
3.2.2	Pojistné armatury .....	80
3.2.3	Regulační armatury .....	81
3.2.4	Zpětné armatury .....	82
3.2.5	Ochranné armatury a zařízení .....	83
3.2.6	Filtrační armatury a zařízení .....	83
3.3	Napojení domu na veřejný vodovod .....	84
3.4	Zásobování vodou z vlastního zdroje .....	86
3.4.1	Zdroje vody pro individuální zásobování .....	86
3.4.2	Samočinná vodárna .....	87
3.4.3	Ruční čerpadla .....	88

3.5	Vnitřní (domovní) vodovod .....	90
3.5.1	Části vnitřního vodovodu .....	90
3.5.2	Ležaté potrubí .....	91
3.5.3	Stoupací potrubí .....	92
3.5.4	Připojovací a podlažní rozvodné potrubí .....	93
3.5.5	Vnitřní požární vodovod .....	94
3.5.6	Stájový vodovod .....	94
3.5.7	Ochrana vnitřního vodovodu proti zpětnému nasátí vody .....	95
3.5.8	Dimenzování vnitřního vodovodu .....	97
3.5.9	Montáž vnitřního vodovodu .....	100
3.5.10	Zkoušení vnitřního vodovodu .....	101
3.5.11	Provoz a údržba vnitřního vodovodu .....	102
3.6	Příprava a rozvod teplé vody .....	103
3.6.1	Teplá voda a její potřeba .....	103
3.6.2	Rozdělení ohřivačů vody .....	104
3.6.3	Místní (lokální) příprava teplé vody .....	104
3.6.4	Skupinová příprava teplé vody .....	106
3.6.5	Ústřední příprava teplé vody .....	109
3.6.6	Rozvod teplé vody .....	110
<b>4</b>	<b>Zařizovací předměty ve stavbách pro bydlení .....</b>	<b>112</b>
4.1	Sestava záchodové mísy .....	112
4.2	Sestava umyvadla .....	118
4.3	Sestava vany .....	120
4.4	Sestava sprchy .....	122
4.5	Sestava bidetu .....	125
4.6	Sestava dřezu .....	127
4.7	Připojení myčky nádobí nebo pračky .....	129
4.8	Opravy zařizovacích předmětů a výtokových armatur .....	131
<b>5</b>	<b>Hygienické místnosti v bytech .....</b>	<b>133</b>
<b>6</b>	<b>Projekt vnitřního vodovodu a kanalizace .....</b>	<b>135</b>
6.1	Zakreslování zdravotně technických instalací .....	135

6.2	Projektová dokumentace pro územní řízení .....	136
6.3	Projektová dokumentace pro stavební řízení .....	137
6.4	Projektová dokumentace pro provedení stavby .....	138
6.5	Výkaz výměr a rozpočet .....	139
	<b>Zákony a vyhlášky .....</b>	<b>141</b>
	<b>České technické normy a technická pravidla .....</b>	<b>142</b>
	<b>Literatura .....</b>	<b>143</b>
	<b>Rejstřík .....</b>	<b>144</b>



# Úvod

Vodovod a kanalizace jsou součástí zdravotně technických instalací (ZTI), bez kterých si dnes neumíme představit žádný nový dům. Nekvalitní a neodborné provedení instalací vede často k obtížně odstranitelným závadám. Nejčastější závady, jež se dnes vyskytují jsou:

- šíření zápachu z nedostatečně odvětrané a chybně provedené vnitřní (domovní) kanalizace do domu;
- zatékání vody z netěsné vnitřní kanalizace pod základy domu;
- nedostatečný přetlak vody u výtoků ve vyšších podlažích způsobený poddimenzovaným potrubím vnitřního (domovního) vodovodu;
- nedostatečná teplota vody u výtoků teplé vody způsobená chybným řešením rozvodu teplé vody;
- možné ohrožení zdraví obyvatel domu instalací výtokových armatur, které nemají žádné zabezpečení proti zpětnému nasátí znečištěné vody do vodovodu.

Aby k těmto a dalším závadám nedocházelo, je nutný kvalitní prováděcí projekt vnitřního vodovodu a kanalizace a odborná instalace potrubí a všech zařízení. Tato publikace má informovat o nejdůležitějších zásadách návrhu a provedení vodovodu a kanalizace v domě.

Náplní publikace je zřizování vodovodu a kanalizace v bytových a rodinných domech, rekreačních chatách a chalupách. Jsou v ní informace o potřebě vody v bytech a rodinných domech, možnosti využití dešťové vody nejen pro zalévání zahrady, ale i pro splachování WC. Najdete v ní základní zásady řešení vnitřní kanalizace a vodovodu, informace o nejčastěji používaných potrubních materiálech, armaturách a příslušenství instalací. Zmíněn je také způsob napojení vnitřního vodovodu a kanalizace na veřejné řady a zásobování vodou z vlastního zdroje. Součástí *kapitoly 3* o zásobování vodou je také část o různých způsobech přípravy teplé vody. Součástí *kapitol 2 a 3* o kanalizaci a vodovodu jsou i základní zásady dimenzování potrubí. *Kapitola 4* o zařizovacích předmětech podává informace o jejich správné instalaci a údržbě. V závěru knihy je v *kapitole 6* pojednáno o náležitostech projektu vnitřního vodovodu a kanalizace. Na konci knihy jsou uvedeny důležité zákony, vyhlášky, normy a literatura.

Publikace je pomůckou nejen pro stavebníky rodinných domů, půdních vestaveb a všechny, kteří chtějí zřízovat nebo rekonstruovat instalace v bytových a rodinných domech, ale i pro instalatéry, kteří zde mohou získat teoretické znalosti podle současných předpisů. Omezený rozsah publikace neumožňuje danou problematiku úplně vyčerpat, proto jsou uvedeny odkazy na literaturu, kde čtenář může najít další informace, jejíž seznam je na konci knihy.

Autor děkuje za spolupráci na textu a obrázcích Andree Grundové, Ing. Kateřině Koutové a Ing. Olze Šmídové. Dále autor děkuje Doc. Ing. Karlovi Kabelemu, CSc. za odborné posouzení rukopisu.

# 1 Voda a její rozdělení

Vody, které se okolo nás vyskytují, můžeme rozdělit podle původu a podle použití.

Podle původu dělíme vody na:

- přírodní;
- odpadní (viz *kap. 2.2.2*).

Podle použití rozlišujeme vodu:

- pitnou;
- teplou;
- užitkovou;
- provozní.

## 1.1 Přírodní vody

Přírodními vodami jsou:

- dešťová voda;
- povrchová voda;
- podzemní voda.

**Dešťová voda** je destilovaná voda z oblaků, která se při pádu na zemský povrch (dešti) znečišťuje látkami obsaženými v ovzduší. Je to voda měkká, hodící se jen pro některé účely (viz *kap. 1.4*). Není vhodná pro hromadné zásobování obyvatelstva.

**Povrchová voda** vzniká z podzemní a dešťové vody a vyskytuje se jako voda sladká v řekách, přehradách a jezerech a jako voda slaná v mořích. Znečištění povrchové vody způsobují do ní vypouštěné odpadní vody a splachy ze zemědělsky obdělávané půdy (hnojiva apod.). Povrchovou vodu je možné po úpravě používat jako vodu pitnou pro zásobování obyvatelstva.

**Podzemní voda** se vyskytuje pod zemským povrchem a její zásoby se doplňují prosakováním vody z povrchu Země a kondenzací vodních par v půdě. Zvláštním druhem podzemní vody je voda minerální vyznačující se větším obsahem rozpuštěných látek a plynů. Podzemní voda se využívá jako voda pitná pro zásobování obyvatelstva, což někdy vyžaduje její úpravu.

## 1.2 Vody k různému použití

**Pitná voda** je zdravotně nezávadná voda, která nemůže ohrozit lidské zdraví ani po dlouhodobém používání. Hygienické požadavky na pitnou vodu stanoví vyhláška Ministerstva zdravotnictví č. 252/2004 Sb. Do domů se pitná voda přivádí z veřejných vodovodů nebo z vlastního zdroje, kterým je nejčastěji studna.

**Teplá voda**, nazývaná někdy z důvodu odlišení od otopné teplé (provozní) vody také **teplou užitkovou vodou**, vzniká ohřátím pitné vody. Teplota teplé vody rozváděné k zařizovacím předmětům (umyvadlům, vanám, sprchám apod.) má být mezi 50 °C až 55 °C. V době odběrové špičky může teplota na výtoku z výtokové armatury krátkodobě poklesnout až na 45 °C. Voda v ohřívacích nemá mít vyšší teplotu než 60 °C, výjimkou je krátkodobé zvýšení teploty na minimálně 70 °C z důvodu teplotní dezinfekce ohříváče a rozvodu teplé vody (ničení bakterií, např. *Legionella pneumophila*). Hygienické požadavky na teplou vodu stanoví vyhláška Ministerstva zdravotnictví č. 252/2004 Sb. Pravidla pro dodávku teplé vody stanoví vyhláška Ministerstva průmyslu a obchodu č. 152/2001 Sb.

**Užitková voda** je definována v ČSN 75 5490 jako voda, jež vyhovuje zdravotním požadavkům orgánů hygienické služby a technologickým požadavkům podle způsobu jejího využívání, se kterou může člověk přicházet do styku, ale nesmí ji používat k pití a pro přípravu potravin. Po splnění požadavků orgánů hygienické služby lze tuto vodu používat také pro napájení hospodářských zvířat. Zdrojem užitkové vody bývají nejčastěji studny u domů, někdy i místní vodovody.

**Provozní voda**, nazývaná též **vodou technologickou**, je vodou mající kvalitu podle účelu, ke kterému se používá. Provozní vodou může být chladicí voda pro klimatizační zařízení, voda pro ústřední vytápění, dešťová voda používaná v domě pro některé účely (viz *kap. 1.4*) apod.

## 1.3 Potřeba vody

Při odběru vody z veřejného vodovodu nebo vlastního zdroje rozlišujeme potřebu a spotřebu vody.

**Potřeba vody** je předpokládaný odběr vody spotřebiteli v budovách pro bydlení nebo jiné účely.

**Spotřeba vody** je skutečně odebrané množství vody za určité časové období a hovoříme o ní nejčastěji v souvislosti s měřením a placením odebrané vody.

Při výpočtu potřeby vody (předpokladu) se vychází ze specifické potřeby vody, tedy potřeby vody na spotřební jednotku za určité časové období. Pro byty, rodinné domy, kanceláře a některé obchody se uvádějí potřeby vody na osobu a den nebo rok (*tab. 1*). Potřeby vody pro některé činnosti vně domu uvádí *tabulka 2*. Potřeba vody pro zalévání zahrad se uvažuje jen pro období pozdního jara a v létě na plochu celé zahrady, i když se zalévá jen její část. *Tabulka 3* uvádí některé potřeby vody v zemědělství. Roční potřeby vody v *tabulkách 1, 2 a 3* jsou směrná čísla podle vyhlášky Ministerstva zemědělství č. 428/2001 Sb.

Kategorie bytu	Specifická denní potřeba vody $q_p$ [l/osobu a den]	Specifická roční potřeba vody $q_r$ [m <sup>3</sup> /osobu a rok]
byty s ústřední přípravou teplé vody	100 až 150	56
byty s lokální přípravou teplé vody	80 až 110	46
byty bez teplé vody (bez koupelny, jen jeden výtok a WC)	40 až 80	31
kanceláře a obchody (netýká se prodejen masa, drůbeže, zvěřiny a ryb)	60	16

Poznámka: průměrná potřeba vody v bytech se podle údajů Ministerstva zemědělství pohybuje od 90 do 110 l/osobu a den.

**Tab. 1** Specifická potřeba vody pro bytový fond

Druh činnosti	Měrná jednotka	Množství
zalévání zahrady	l/m <sup>2</sup> ·den	1
	m <sup>3</sup> /100 m <sup>2</sup> ·rok	16
kropení hřišť	l/m <sup>2</sup> (pro jedno kropení)	1,2
kropení zeleně	m <sup>3</sup> /ha·den	max. 10
	m <sup>3</sup> /ha·rok	1200
mytí osobního auta vodou z vědra	l/jedno mytí	50 až 100
mytí osobního auta stříkáním	l/jedno mytí	200

**Tab. 2** Specifické potřeby vody pro činnosti vně domu

Hospodářská zvířata	Potřeba vody pro napájení [l/kus·den]		Potřeba vody na očistu vnitřního prostoru	Roční potřeba vody $q_r$ [m <sup>3</sup> /kus·rok]
	Průměrná $q_p$	Maximální $q_m$		
dojnice s hmotností 650 kg a mléčnou užitkovostí 20 kg/kus·den. Volné ustájení, dojení na stání	75	97,5	–	22
telata	15	19,5	–	4
prase ve výkrmu	6,5	8,5	0,1 až 0,3 l/kus·den	8
bahnice, kozy dojné a kojící s pastvou	2,1 až 3	4,2 až 6	–	4
velký kůň s pastvou	25	45	3 l/kus·den	16
slepice (chov)	0,28	0,35	1,2 l/m <sup>2</sup> podlahy	0,16
kachny (chov)	0,5	0,6	1,2 l/m <sup>2</sup> podlahy	0,48
husy (chov)	1	1,5	1,2 l/m <sup>2</sup> podlahy	0,48
králíci ve výkrmu	–	0,19	0,8 l/kus	–

**Tab. 3** Specifické potřeby vody v zemědělství  
(výňatek z ČSN 75 5490 a vyhlášky 428/2001 Sb.)

Výsledky výpočtu potřeby vody se využívají při posouzení vydatnosti studny, stanovení objemu zásobníku na dešťovou vodu (viz *kap. 1.4*) nebo pro bilanci potřeby vody v projektu vnitřního (domovního) vodovodu a kanalizace. Výpočtem potřeby vody nelze určit průtoky pro dimenzování potrubí vnitřního (domovního) vodovodu a kanalizace.

## 1.4 Využití dešťové vody

Potřeba a spotřeba vody v bytových a rodinných domech má určitou strukturu. Pro splachování záchodů, zálivku zahrady a praní se často používá pitná voda, kterou je možno nahradit dešťovou vodou ze střech jímanou do nádrže (zásobníku) a rozváděnou v domě jako vodu provozní ke splachovačům, výtokům na hadici a pračkám. Potřeba vody pro zalévání, splachování záchodů a praní v rodinném domě (bytě) má hodnoty uvedené v *tabulce 4*.

Pro další využití v domě se používá pouze dešťová voda z nepochůzných střech nebo jejich částí, protože dešťová voda z ostatních ploch okolo domu je více znečištěná.

Druh činnosti	Měrná jednotka	Množství
zalévání zahrady	l/m <sup>2</sup> ·den	1
splachování záchodové mísy s neúsporným splachovačem	l/os·den	50
splachování záchodové mísy s úsporným splachovačem	l/os·den	20 až 30
praní v pračce	l/os·den	20
praní v pračce spořicí vodu	l/os·den	12

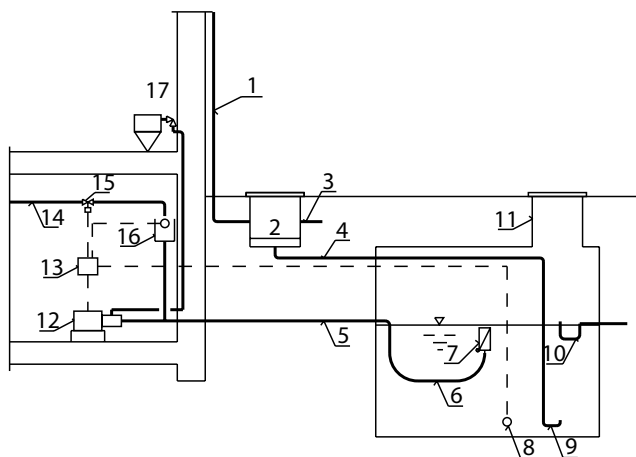
**Tab. 4** Potřeba vody v bytě a rodinném domě, kterou je možno pokrýt dešťovou vodou

### 1.4.1 Způsob jímání a rozvodu dešťové vody

Způsob jímání a rozvodu dešťové vody se liší podle způsobu jejího využití. Při využití pouze pro zálivku zahrady postačí svedení dešťové vody do zásobní nádrže jen přes hrubý filtr, například koš v lapači střešních splavenin umístěném na vnějším dešťovém odpadním potrubí v úrovni terénu nebo drátěné síto ve žlabu. Voda se potom čerpá obvykle ponorným čerpadlem z nádrže přímo do hadice. Pokud se má dešťová voda použít i pro splachování záchodů nebo praní, musí být filtrována nejlépe ve speciálním filtru. Také na vodovodním potrubí za čerpadlem musí být instalován mechanický filtr.

Zásobní nádrž na dešťovou vodu dimenzujeme přibližně na potřebu vody za 2 až 3 týdny, což je předpokládaná délka suchého období. Umístění nádrže je pod terénem vně domu nebo v suterénu uvnitř domu. Zásobní nádrže se vyrábějí obvykle z plastu, podzemní nádrže také jako prefabrikáty z vodostavebního betonu. Jako zásobní nádrže na dešťovou vodu je možné po úpravě a dokonalém vyčištění využít také starých žump a septiků nepoužívaných k původnímu účelu. Zaústění potrubí přivádějícího dešťovou vodu ze střech se provede u dna nádrže pomocí kolen tak, aby při přítoku vody nedocházelo k víření usazenin na dně nádrže. Nádrž umístěná vně domu se opatří přepadem do kanalizace se zápačovou uzávěrkou a zpětnou armaturou. Nádrž uvnitř domu musí mít přepad vyvedený nad podlahovou vpusť. Odběr vody z nádrže je nejlépe provádět sací

hadici (savici) zakončenou košem (umístěným 150 mm pod hladinou) opatřeným plovákem. Doplňování nádrže pitnou vodou v suchém období se provádí zpravidla automaticky ovládaným výtokem umístěným uvnitř domu nad kalichem, který je připojen k dešťovému potrubí. Řešení zařízení na využití dešťové vody je schématicky znázorněno na *obrázku 1* a podrobněji je o něm pojednáno v literatuře [1 a 2]. Přímé spojení vodovodu pitné vody s vodovodem rozvádějícím dešťovou (provozní) vodu nebo s dešťovou nádrží je přísně zakázáno.



**Obr. 1** Schéma zařízení pro využití dešťové vody

1 – dešťové odpadní potrubí; 2 – filtr; 3 – napojení na kanalizaci, vsakování apod.; 4 – přívod dešťové vody do nádrže; 5 – sací potrubí; 6 – plovoucí odběrné (sací) potrubí; 7 – zpětný ventil; 8 – čidlo stavu vody; 9 – uklidnění přiváděné vody pomocí kolen; 10 – přeпад do kanalizace se zápachovou uzávěrkou; 11 – vstupní šachta s poklopem; 12 – samočinná vodárna; 13 – elektrické ovládání zařízení; 14 – přívod pitné vody; 15 – elektromagnetický ventil; 16 – přerušovací nádrž pro doplňování pitné vody; 17 – zařizovací předmět (záchod)

### 1.4.2 Provoz a údržba zařízení na využití dešťové vody

Při provozu zařízení pro využití dešťové vody je třeba každé dva měsíce kontrolovat střešní žlaby, zásobní nádrž, síta, filtry, lapače střešních splavenin a zpětné armatury proti vzdučné vodě. Na jaře a na podzim je třeba čistit střešní žlaby a síta. Zásobní nádrž je třeba čistit nejméně jednou ročně, jemný filtr každé dva měsíce. Zpětnou armaturu proti vzdučné vodě je nutno čistit v intervalu doporučeném výrobcem, nejméně však dvakrát ročně.



# 2 Kanalizace

Kanalizace má velký hygienický význam, a proto je dnes jednou z nejdůležitějších součástí infrastruktury obcí a měst. V současné době se kanalizace podle moderních zásad buduje i v menších obcích. Kanalizaci dělíme na veřejnou a vnitřní. Veřejnou kanalizaci tvoří stoková síť pod ulicemi a jinými zpravidla veřejnými pozemky s čistírnou odpadních vod a jinými souvisejícími objekty. Vnitřní kanalizace, nazývaná dříve kanalizací domovní či nemovitostní, je kanalizace uvnitř domů, na pozemku nemovitosti, výjimečně i pod veřejným pozemkem, která je v majetku vlastníka nemovitosti.

## 2.1 Potrubí pro kanalizaci

Materiálů určených pro kanalizační potrubí je na našem trhu celá řada. Tato kapitola seznamuje čtenáře s nejčastěji používanými materiály.

### 2.1.1 Normalizace kanalizačního potrubí

Základní veličinou popisující kanalizační potrubí je jmenovitá světlost. Jedná se o označení rozměru části potrubního systému skládající se ze zkratky DN a bezrozměrného celého čísla vztahujícího se k vnitřnímu nebo vnějšímu průměru v milimetrech. Číslo za zkratkou DN není však žádnou měřitelnou hodnotou. Základní norma pro kanalizaci ČSN EN 476 (75 6301) předepisuje označení jmenovitých světlostí vztahených k vnitřnímu průměru zkratkou DN/ID (např. DN/ID 100) a jmenovitých světlostí vztahených k vnějšímu průměru DN/OD (např. DN/OD 110). Označení DN/ID se má používat především pro ocelové a litinové trouby, kde nahrazuje staré označení se zkratkou DN (DN 100), a označení DN/OD pro plastové trouby, kde nahrazuje staré označení se symbolem vnějšího průměru ( $\varnothing$  110) nebo písmenem D (D 110). Přehled jmenovitých světlostí DN/ID a DN/OD je uveden v *tabulce 5*. Pro potřeby dimenzování potrubí může být označení jmenovité světlosti DN vztaženo také k minimálnímu vnitřnímu průměru trouby (ČSN EN 12056).

Potrubí pro gravitační kanalizaci musí odolat zkušebnímu tlaku 0,05 MPa a v místě vtoku odpadní vody její občasné teplotě 95 °C.

Minimální vnitřní průměry trub podle ČSN EN 12056 [mm]	Jmenovité světlosti		
	vztažené k minimálnímu vnitřnímu průměru podle ČSN EN 12056 DN	vztažené k vnitřnímu průměru používané pro neplastové materiály podle ČSN EN 476 DN/ID	vztažené k vnějšímu průměru používané pro plasty podle ČSN EN 476 DN/OD
26	30	(30)	32
34	40	(40)	40
44	50	50	50
56	60	(60)	63
68	70	70	75
79	(90)	(80)	(90)
96	100	100	110
113	125	125	125
146	150	150	160
184	200	200	200

Poznámka: potrubí o jmenovitých světlostech uvedených v závorkách se u nás pro vnitřní kanalizaci používá málo nebo se v ČR vůbec nevyrábí.

**Tab. 5** Přehled jmenovitých světlostí (výběr) potrubí pro kanalizaci a jejich vzájemné vztahy

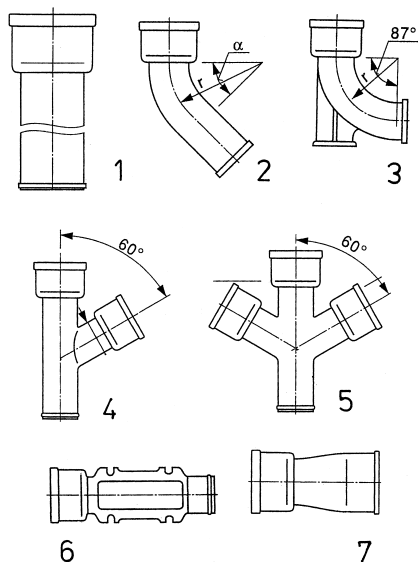
### 2.1.2 Kanalizační potrubí z neplastových materiálů

K neplastovým materiálům používaným pro potrubí vnitřní (domovní) kanalizace patří kovové a nekovové materiály. Kovovými materiály jsou zde především ocel, litina a olovo. Nekovovými materiály můžeme označit pálenou hlínu, kameninu, vláknocement a beton.

#### Trouby a tvarovky litinové

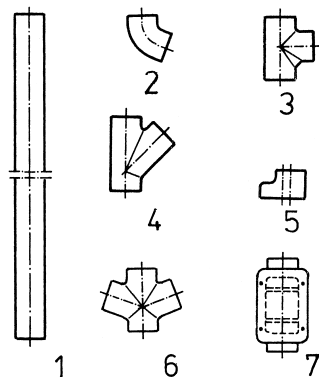
Litinové trouby a tvarovky jsou jedním z nejstarších materiálů používaných pro potrubí vnitřní (domovní) kanalizace. Jejich materiálem je šedá nebo tvárná

litina. Používají se hrdlové trouby a tvarovky z šedé litiny spojované hrdly těsněnými konopným provazcem a nejlépe olověnou záhlvkou (obr. 2). Provazec se po zasunutí konce trouby do hrdla zatemejuje do výšky 1/2 až 2/3 hrdla pomocí speciálního nástroje – provazníku. Spodní vrstva se provede z konopného provazce impregnovaného karbolíneem, horní vrstvu tvoří provazec suchý neimpregnovaný. Zbývající 1/3 až 1/2 hrdla se bez přerušení zalije roztaveným olovem, které se po ztuhnutí v hrdle utuží speciálním nástrojem – tužlíkem. Možné je také nahrazení roztaveného olova olověnou vlnou zatlučenou do hrdla. Moderním materiálem spojujícím výhody tradiční litiny a nového jednoduchého způsobu spojování jsou litinové bezhrdlové trouby a tvarovky (obr. 3). Spojování bezhrdlového potrubí se provádí objímkami s těsněním. Výhodou litinových trub je oproti plastovým materiálům především malá teplotní roztažnost, odolnost proti požáru, velká pevnost a mechanická odolnost. Nevýhodou je především velká hmotnost a u hrdlových spojů těsněných provazcem velká pracnost při spojování.



**Obr. 2** Litinové trouby a tvarovky hrdlové

1 – trouba; 2 – koleno; 3 – patkové koleno;  
4 – jednoduchá odbočka; 5 – dvojitá odbočka;  
6 – čisticí tvarovka; 7 – redukce



**Obr. 3** Litinové trouby a tvarovky bezhrdlové

1 – trouba; 2 – koleno; 3 – jednoduchá odbočka 87,5°; 4 – jednoduchá odbočka 45°; 5 – redukce;  
6 – dvojitá odbočka 70°; 7 – čisticí tvarovka