

KOMÍNY

3., přepracované vydání

FRANTIŠEK JÍŘÍK

- KONSTRUKCE KOMÍNŮ
- ZPŮSOBY STAVBY
- ZÁVADY A JEJICH PŘÍČINY
- KONTROLA A ČIŠTĚNÍ

SCHIEDEL

Upozornění pro čtenáře a uživatele této knihy

Všechna práva vyhrazena. Žádná část této tištěné či elektronické knihy nesmí být reprodukována a šířena v papírové, elektronické či jiné podobě bez předchozího písemného souhlasu nakladatele. Neoprávněné užití této knihy bude **trestně stíháno**.

Používání elektronické verze knihy je umožněno jen osobě, která ji legálně nabyla a jen pro její osobní a vnitřní potřeby v rozsahu stanoveném autorským zákonem. Elektronická kniha je datový soubor, který lze užívat pouze v takové formě, v jaké jej lze stáhnout s portálu. Jakékoliv neoprávněné užití elektronické knihy nebo její části, spočívající např. v kopírování, úpravách, prodeji, pronajímání, půjčování, sdělování veřejnosti nebo jakémkoliv druhu obchodování nebo neobchodního šíření je zakázáno! Zejména je zakázána jakákoliv konverze datového souboru nebo extrakce části nebo celého textu, umístování textu na servery, ze kterých je možno tento soubor dále stahovat, přitom není rozhodující, kdo takovéto sdílení umožnil. Je zakázáno sdělování údajů o uživatelském účtu jiným osobám, zasahování do technických prostředků, které chrání elektronickou knihu, případně omezují rozsah jejího užití. Uživatel také není oprávněn jakkoliv testovat, zkoušet či obcházet technické zabezpečení elektronické knihy.





Copyright © Grada Publishing, a.s.

František Jířik

Komíny

třetí přepracované vydání

Vydala Grada Publishing, a.s.
U Průhonu 22, Praha 7
obchod@grada.cz, www.grada.cz
tel.: +420 220 386 401, fax: +420 220 386 400
jako svou 3674. publikaci

Odpovědná redaktorka Eva Jůnová
Sazba Vladimír Velička
Fotografie na obálce z archivu autora
Obrázky v knize z archivu autora
Počet stran 128
První vydání, Praha 2009
Vytiskly Tiskárny Havlíčkův Brod, a. s.
Husova ulice 1881, Havlíčkův Brod

© Grada Publishing, a.s., 2009
Cover Design © Grada Publishing, a.s., 2009

*Názvy produktů, firem apod. použité v knize mohou být ochrannými známkami
nebo registrovanými ochrannými známkami příslušných vlastníků.*

ISBN 978-80-247-2823-0 (tištěná verze)
ISBN 978-80-247-6527-3 (elektronická verze ve formátu PDF)
© Grada Publishing, a.s. 2011

Obsah

Úvodem ke třetímu vydání.....	9
1 Komíny.....	11
1.1 Normy a právní předpisy	11
2 Spotřebiče paliv	13
2.1 Dělení spotřebičů podle použitého paliva, přívodu vzduchu pro spalování a tlaku spalin na kouřovém hrdle spotřebiče.....	13
2.2 Dělení spotřebičů podle teploty spalin v kouřovém hrdle	16
3 Rozdělení komínů.....	17
3.1 Třídění komínů podle normy ČSN EN 1443	17
3.2 Třídění komínů podle způsobu výroby a montáže	19
3.3 Třídění komínů podle počtu připojovaných spotřebičů paliv.....	19
3.4 Třídění podle uspořádání komínových průduchů.....	20
3.5 Třídění komínů podle konstrukčního uspořádání	21
3.6 Třídění komínů podle způsobu odvětrání komínových vložek.....	22
4 Obecné zásady pro navrhování komínů a kouřovodů	23
4.1 Názvosloví	23
4.2 Zásady navrhování komínů a kouřovodů s přirozeným tahem.....	27
4.2.1 Základní požadavky	27
4.2.2 Materiál komínů a kouřovodů.....	27
4.2.3 Komínové průduchy.....	28
4.2.4 Komínový plášť	30
4.2.5 Vyústění komínu.....	31
4.2.6 Otvory v komíně.....	32
4.2.7 Jímání kondenzátů spalin	33
4.2.8 Přístup k ústí komínového průduchu.....	34
4.2.9 Hořlavé konstrukce v okolí komínu.....	35

4.3	Kouřovody.....	36
4.3.1	Kouřovody s připojením do komínu.....	36
4.3.2	Kouřovody s funkcí komínu	37
4.4	Zařízení na regulaci nebo omezování tahu	39
4.4.1	Přerušovač tahu.....	39
4.4.2	Regulátor (omezovač) tahu.....	39
4.4.3	Spalinové klapky.....	40
4.4.4	Kombinace regulační a spalinové klapky.....	40
4.5	Spalinové ventilátory	41
4.6	Přetlakové komíny a kouřovody.....	42
4.6.1	Všeobecné zásady.....	43
4.6.2	Komínový průduch a kouřovod.....	43
4.6.3	Vzduchový průduch	43
4.6.4	Vyústění komínu.....	43
4.6.5	Kontrolní otvory.....	44
4.7	Společné komíny.....	45
4.7.1	Společné komíny pro spotřebiče s uzavřeným spalovacím prostorem (v provedení C), připojené do společného podtlakového komína pro více podlaží v tlakové třídě N1, N2.....	45
5	Prívod vzduchu ke spotřebičům paliv	46
6	Výpočty komínů.....	48
6.1	Výpočet komínů.....	48
6.1.1	Výpočet komínového tahu.....	49
6.1.2	Tlakové ztráty v sopouchu.....	52
6.1.3	Teploty v komínovém průduchu.....	52
6.2	Diagramy dimenzování komínů s přirozeným tahem	53
7	Konstrukce komínů	62
7.1	Jednovrstvé komíny.....	63
7.1.1	Komíny zděné z cihel.....	63
7.1.2	Komín s ochranným pouzdrém	65
7.1.3	Jednovrstvé systémové komíny	65
7.2	Vícevrstvé komíny	66

7.2.1	Komíny s keramickými komínovými vložkami.....	66
7.2.2	Komíny s kovovými komínovými vložkami	72
7.3	Přetlakové komíny	79
7.3.1	Přetlakové komíny kovové.....	81
7.3.2	Přetlakové komíny s keramickou komínovou vložkou	81
7.3.3	Přetlakové komíny s komínovou vložkou z plastů.....	83
7.4	Společné komíny pro více podlaží	83
7.4.1	Společné komíny s keramickou komínovou vložkou.....	84
7.4.2	Společné komíny kovové.....	86
7.5	Odvod spalin stěnou fasády do volného ovzduší	87
8	Opravy a rekonstrukce komínů.....	90
8.1	Jednoduché opravy komínů	90
8.1.1	Oprava komínu nad střechou	90
8.1.2	Opravy komínu uvnitř budovy	91
8.2	Rekonstrukce komínů vyvložkováním průduchů.....	92
8.2.1	Pevné komínové vložky.....	93
8.2.2	Ohebné komínové vložky	96
8.2.3	Pružné komínové vložky z nekorodující oceli	99
8.2.4	Ohebné komínové vložky z plastů	100
8.2.5	Rekonstrukce komínu nafukovací komínovou vložkou FURANFLEX.....	101
8.3	Další způsoby rekonstrukce komínů.....	102
8.3.1	Zvětšení komínového průduchu frézováním zdiva.....	102
8.3.2	Rekonstrukce částečným vybouráním komínového pláště	102
8.3.3	Přepojení kouřovodu do nového komína	103
9	Závady komínů a jejich příčiny	104
9.1	Závady jednovrstvých komínů.....	104
9.1.1	Závady od spotřebičů na kapalná a plynná paliva	104
9.1.2	Závady od spotřebičů na tuhá paliva.....	106
9.1.3	Závady dřevěných konstrukcí u komína.....	107
9.1.4	Závady komínového zdiva	107

9.2	Závady vícevrstevných komínů.....	108
9.2.1	Závady keramických vícevrstevných komínů.....	108
9.2.2	Závady komínů s kovovou komínovou vložkou	109
9.2.3	Závady nedostatečnou kontrolou spalinových cest.....	112
9.3	Závady při připojování spotřebičů paliv	114
10	Kontrola, zkoušení a čištění komínů	118
10.1	Označování komínů a komínových průduchů.....	119
10.2	Výchozí kontrola spalinové cesty	119
10.3	Zkoušení komínů	120
10.4	Kontrola spotřebičů paliv	122
10.5	Uvádění komínů do provozu	123
10.6	Čištění komínů.....	124
	Literatura	125
	Rejstřík	127

Úvodem ke třetímu vydání

Po prvním vydání publikace *Komíny* v roce 1999 bylo překvapivé, že o tuto problematiku byl velký zájem nejen mezi drobnými stavebníky, ale i mezi kominíky, projektanty a jinými odbornými profesemi. Ve druhém vydání došlo v roce 2004 k drobné aktualizaci, ale ukazuje se, že vývoj spotřebičů paliv, ale i kominů neustále pokračuje, a proto bylo rozhodnuto po vyprodání i této publikace neprovádět dotisk, ale další aktualizaci v souladu se současným stavem v problematice kominů. Od 1. 1. 2008 platí nově revidovaná ČSN 73 4201:2008 *Komíny a kouřovody - Navrhování, provádění a připojování spotřebičů paliv*, která byla doplněná nejen o vysokopřetlakové komíny, ale zabývá se nově i problematikou odvodu spalin stěnou fasády do volného ovzduší. V roce 2008 vstoupila v platnost první evropská prováděcí norma ČSN EN 15287-1 *Komíny - Navrhování, provádění a přejímka kominů - Část 1: Komíny pro otevřené spotřebiče paliv*, která nahradila podobnou, ale úzce omezenou normu ČSN EN 12391-1 *Komíny - Provádění kovových kominů - Část 1: Komíny pro otevřené spotřebiče paliv*. V letošním roce vyjde vyhláška ke stavebnímu zákonu, kde je důležitý paragraf týkající se kominů.

V tomto třetím vydání nahrazuji v 1. kapitole vývoj kominů problematikou norem a předpisů. Jsem zakládajícím členem normalizační komise TNK 105 komíny, současně zpracovatelem českých kominových norem a spolupracuji i na tvorbě dalších předpisů v oblasti kominů.

Tato tematika je z pohledu stavebníka velice důležitá, a to jak pro ekonomickou výkonnost, ekologické požadavky, tak i pro modernizaci a hlavně bezpečnost staveb i uživatelů.

V kapitole o závadách kominů uvedu některé konkrétní příklady z praxe s nimiž jsem se setkal, jako dlouholetý soudní znalec v oboru stavebním se zvláštní specializací kominictví. Závady na kominích vedou nejen k následným škodám na stavebním objektu (např. k požárům), ale mohou způsobit i vážné ublížení na zdraví nebo i smrt otravou oxidem uhelnatým.

Znovu připomínám, že komin je důležitou součástí stavby zajišťující životně důležité teplo, vytvoření příjemné bytové pohody u hořícího ohně, odpoutání od závislosti na předem určeném zdroji energie a možnost svobodné volby paliva.

Proto doporučuji, aby komín byl projektován v každém stavebním objektu bez ohledu na plánovaný způsob vytápění. Univerzální komínová konstrukce umožňuje měnit spotřebiče paliv podle momentální situace na trhu s palivy (dodávka, cena) a přejít na dostupné palivo (dřevo), případně reagovat na vývoj spotřebičů paliv (snížování teploty spalin, které zvyšuje účinnost spotřebiče, a tím vede ke snížení nároků na požární bezpečnost, ale zvyšuje nároky na odolnost vůči vlhkosti a korozi). Předpokládejme, že komín bude sloužit nejméně 20 až 30 let, komínový systém je dlouhodobou investicí, od které se očekává vysoká kvalita a splnění náročných technických požadavků. Komín je proto důležitou součástí stavby, zvyšující celkovou hodnotu nemovitosti.

Po stránce technické vytváří komínový systém spalinovou cestu, která musí zajistit bezpečný odvod spalin do volného ovzduší, hospodárny provoz spotřebičů paliv, požární bezpečnost stavby, ochranu uživatelů spotřebičů paliv i ekologické požadavky, ale musí současně umožnit i kontrolu a čištění komínových průduchů a kouřovodů.

Tato publikace přináší všechny tyto požadavky jak v platných předpisech, tak i v konkrétním provedení.

Autor

1 Komíny

1.1 Normy a právní předpisy

Základní normou je ČSN EN 1443 *Komíny - Všeobecné požadavky*, která vytváří rámec pro normy výrobků komínů a kouřovodů, stanoví minimální požadavky na značení komínů, ale i základní provozní a bezpečnostní požadavky (např. vzdálenost od hořlavých materiálů).

Českou normou je ČSN 73 4201:2008 *Komíny a kouřovody - Navrhování, provádění a připojování spotřebičů paliv*. Tato norma platí pro navrhování a provádění komínů a kouřovodů a připojování spotřebičů do jejich průduchů. Platí pro komíny vedené uvnitř budovy i po její vnější stěně, pro samostatné i společné komíny určené pro odvod spalin spotřebičů na tuhá, kapalná i plynná paliva. Platí pro komíny podtlakové, přetlakové i vysokopřetlakové, odvádějící spaliny při suchém i mokřém provozu. Norma stanoví i základní podmínky pro odvod spalin fasádní stěnou do volného ovzduší. Neplatí pro volně stojící průmyslové komíny.

Evropská komínová norma ČSN EN 15287-1 *Komíny - Navrhování, provádění a přejímka komínů - Část 1: Komíny pro otevřené spotřebiče paliv*, která je platná od roku 2008, popisuje metodu specifikující navrhování a montážní zásady pro systémové komíny, provádění individuálních komínů a pro vložkování stávajících komínů a informuje o uvádění komínů do provozu. Zabývá se také kouřovody. Ale je určena pouze pro otevřené spotřebiče paliv.

Kromě těchto citovaných norem je ještě celá řada norem výrobných, podle kterých se provádí certifikace komínů, jsou normy výpočtové a další normy, které ale přesahují smysl této publikace.

Normy jsou obecně nezávazné, pokud není jejich závaznost daná jiným způsobem, např. normovou hodnotou uvedenou ve vyhlášce nebo v zákoně. Ve vyhlášce ke stavebnímu zákonu, která vyjde v roce 2009, je v § 25 **Komíny a kouřovody** uvedeno:

(1) Komíny a kouřovody musí být navrženy a provedeny tak, aby za všech provozních podmínek připojených spotřebičů paliv byl zajištěn bezpečný odvod a rozptyl spa-

lin do volného ovzduší, aby nenastalo jejich hromadění, nebyly překročeny emisní limity stanovené zvláštním předpisem vztahené k předmětnému zdroji znečištění i k okolní zástavbě a nedošlo k ohrožení bezpečnosti a zdraví lidí a zvířat. Bezpečnost spalinové cesty instalovaného spotřebiče musí být potvrzena revizní zprávou obsahující údaje o výsledku její kontroly definované normovými hodnotami.

- (2) Spaliny spotřebičů paliv se odvádí nad střechu budovy. Vyústění odvodu spalin venkovní stěnou do volného ovzduší lze použít jen v technicky odůvodněných případech, při stavebních úpravách bytových domů nebo u průmyslových staveb, při dodržení normových hodnot a emisních limitů podle odst. 1.
- (3) Materiály komínů, kouřovodů, komínových vložek a jejich izolací musí odpovídat normovým hodnotám. Komíny musí být opatřeny identifikačními štítky odpovídajícími normovým hodnotám.
- (4) Výška komína nad střechou budovy i ve vztahu k nejbližšímu okolí je dána normovými hodnotami.
- (5) Nejmenší dovolený rozměr světlého průřezu průduchu podtlakového a přetlakového komína je dán normovými hodnotami.
- (6) Na spalinové cestě musí být kontrolní, popř. vybírací, vymetací nebo čistící otvory pro kontrolu a čištění komínů a kouřovodů. Umístění otvorů, jejich počet a provedení jsou dány normovými hodnotami.
- (7) Ke komínům, které se kontrolují a čistí ústím průduchu komína, musí být zabezpečen trvalý přístup budovou, otvorem na střeše, komínovou lávkou, popř. vnější přístupovou cestou, nebo střešními stupni. Požadavky na přístupové cesty a komínové lávky jsou dány normovými hodnotami.
- (8) Požadavky na volně stojící průmyslové komíny jsou stanoveny normovými hodnotami.

Normové hodnoty, citované odpovídajícími články vyhlášky ke stavebnímu zákonu, nelze žádným způsobem obejít, protože by se tím porušil stavební zákon.

Pro úplnost ještě uvádím, jako soudní znalec, stanovisko k nezávaznosti norem Kriminálního ústavu Praha, Policie ČR:

- norma je základem bezpečnostních požadavků jako důkaz pro splnění minima pro ochranu zdraví, života a majetku a je uplatňována v soudní praxi, i když je nezávazná;
- odchylka od norem je možná, ale je třeba prokázat, že byla dodržena bezpečnost výrobku na úrovni stanovené normou;
- ten, kdo poruší normu, spáchá trestný čin a může být odsouzen pro nedbalost.

2 Spotřebiče paliv

Spotřebič paliv je zařízení, ve kterém se spalováním přeměňuje energie tuhého, kapalného nebo plynného paliva na teplo. Návrh a provedení komínů jsou závislé na konstrukci spotřebiče paliv a na jeho požadavcích na odvod spalin do volného ovzduší.

V současné době je na trhu velké množství druhů spotřebičů paliv a je obtížné vybrat si ten nejlepší. Pro obecnou orientaci je zpracováno základní třídění spotřebičů paliv, na které budou navazovat odpovídající konstrukce komínů. Za spotřebiče paliv jsou v této publikaci považovány zejména lokální spotřebiče paliv, kotle ústředního vytápění, ohřívače vody a technologické spotřebiče, které jsou připojeny na odvod spalin. Odvod spalin může být vytvořen kouřovodem a komínem, nebo svislým kouřovodem, který plní funkci komínu.

V publikaci bude uvedena povšechně i problematika odvodu spalin stěnou fasády do volného ovzduší, protože je toto řešení předmětem ČSN 73 4201:2008.

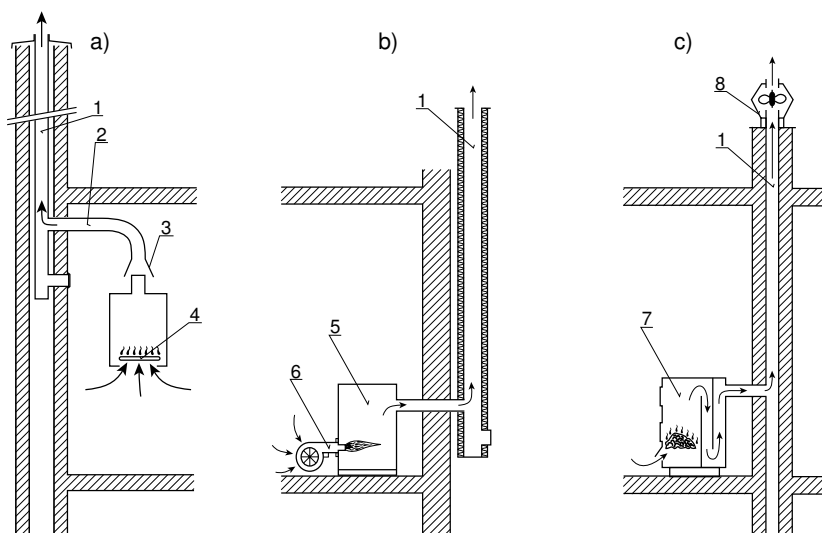
2.1 Dělení spotřebičů podle použitého paliva, přívodu vzduchu pro spalování a tlaku spalin na kouřovém hrdle spotřebiče

Podle použitého paliva se spotřebiče dělí na:

- spotřebiče na tuhá paliva;
- spotřebiče na kapalná paliva;
- spotřebiče na plynná paliva.

Podle přívodu vzduchu se spotřebiče dělí na:

- spotřebiče otevřené, s přívodem vzduchu z místnosti a odvodem spalin do vnějšího prostoru (*obr. 1a, b, c*);
- spotřebiče uzavřené, s přívodem vzduchu z vnějšího prostředí a odvodem spalin do vnějšího prostředí (*obr. 2a, b, c*).



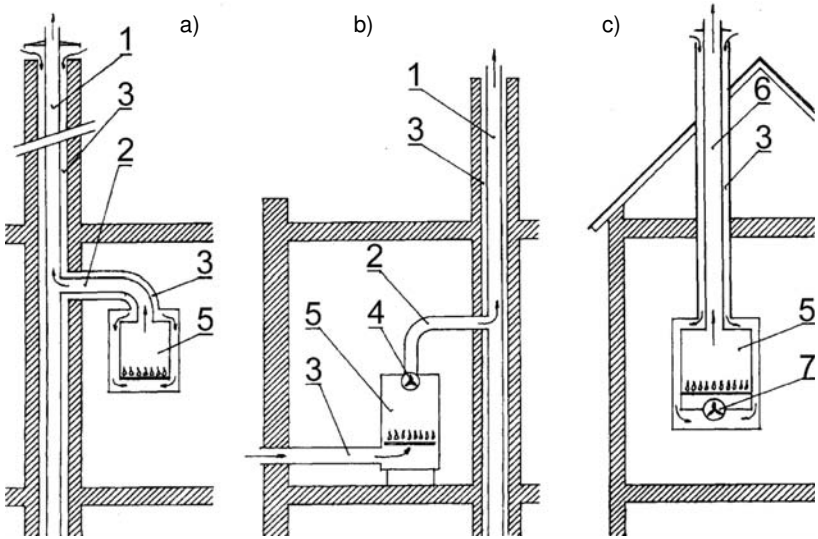
- a) kotel s atmosférickým hořákem a přerušovačem tahu na plynné palivo
 b) kotel s přetlakovým hořákem
 c) kotel na pevné palivo

- 1 průduch komínu
 2 průduch kouřovodu
 3 přerušovač tahu
 4 atmosférický hořák
 5 přetlakový kotel
 6 přetlakový hořák na plynná nebo tekutá paliva
 7 kotel na tuhé palivo
 8 komínový ventilátor

Obr. 1 Spotřebiče otevřené, přívod vzduchu z místnosti

Podle tlaku v kouřovém hrdle se spotřebiče dělí na:

- spotřebiče, u kterých je nutné zajistit v kouřovém hrdle tah pro odvod spalin. Patří k nim spotřebiče s atmosférickým hořákem a přerušovačem tahu (*obr. 1a*), spotřebiče s přetlakovým hořákem, u kterých se přetlak spotřebuje na ztráty ve spotřebiči (*obr. 1b*), a většina spotřebičů na tuhá paliva. Tah v kouřovém hrdle se zajišťuje zejména konstrukcí komínu (*kap. 6*), nebo podtlakovým ventilátorem v ústí komínového průduchu (*kap. 4.5*);



- a) koncentrický přívod vzduchu komínem
 b) přívod vzduchu v obvodové stěně
 c) přívod vzduchu svislým kouřovodem

- 1 průduch komínové vložky
 2 průduch kouřovodu
 3 vzduchový průduch
 4 spalinový ventilátor
 5 uzavřený spotřebič paliv
 6 průduch svislého kouřovodu
 7 vzduchový ventilátor

Obr. 2 Uzavřené spotřebiče, přívod vzduchu z vnějšího prostředí

- spotřebiče s přetlakem na kouřovém hrdle. Jsou to většinou plynové spotřebiče s přetlakovým hořákem, který vytváří ještě dostatečný přetlak i na kouřovém hrdle spotřebiče (*obr. 1b*), nebo s přetlakem vytvořeným spalinovým ventilátorem (*obr. 2b*).

2.2 Dělení spotřebičů podle teploty spalin v kouřovém hrdle

Podle teploty spalin se spotřebiče, zejména kotle ústředního vytápění, dělí na:

- Kotle s vysokou teplotou spalin, nad 160 °C. Na tuto teplotu je konstruována většina kotlů na tuhé palivo, ale i některé kotle na kapalná a plynná paliva. Na teplovodní kotle jsou většinou připojeny soustavy s klasickým vytápěním se střední teplotou otopné vody okolo 80 °C. Tím, že do komína odcházejí spaliny s vysokou teplotou, mají kotle větší komínovou ztrátu (teplo odváděné z kotle ve spalinách) a poněkud nižší účinnost. Během topné sezony pracují kotle s většími provozními přestávkami a jejich celoroční využití (v létě např. na ohřev teplé užitkové vody) je nižší než u nízkoteplotních kotlů.
- Kotle s nízkou teplotou spalin (více než 80 °C a méně než 160 °C) jsou připojeny na teplovodní soustavu s nižší výpočtovou teplotou otopné vody. Ochlazováním spalin na nízkou teplotu se snižuje tepelná komínová ztráta a zvyšuje se účinnost spotřebiče. Nižší teplotou otopné vody se dosáhne plynulejšího provozu v topné sezoně a zmenší se tepelné ztráty při ochlazování vody v provozních přestávkách. Kotel má vyšší celoroční využití.
- Kotle s kondenzací spalin (kondenzační kotle). Při ochlazování spalin pod rosný bod dochází ke kondenzaci spalin a k uvolnění skupenského tepla výparného, které je využito ke zvýšení výkonu spotřebiče. Čím více ochladíme spaliny, tím větší bude účinnost kotle, ale praktický význam má ochlazování spalin na teplotu asi 40 °C. Pod touto hranicí lze získat již jen malé množství tepla a jen velmi obtížně je možné teplo s tak nízkou teplotou využít. Pro kondenzační kotle musí být navržena odpovídající otopná soustava. Navrhovat kondenzační kotel výměnou za kotel na tuhé palivo při použití stávající otopné soustavy není nejlepším řešením.

3 Rozdělení komínů

Z předcházející kapitoly je patrné, že existuje celá řada druhů spotřebičů paliv, které se liší použitým palivem, konstrukčním řešením, přívodem vzduchu a odvodem spalin, ale i výstupní teplotou spalin, podtlakem nebo přetlakem v kouřové cestě, popř. stupněm vlhkosti spalin a dalšími znaky. Z tohoto přehledu je patrné, že není možné připojovat libovolný spotřebič na jeden druh komínové konstrukce, ale že je nutné pro jednotlivé druhy a typy spotřebičů paliv navrhovat a dodávat odpovídající komínové konstrukce.

3.1 Třídění komínů podle normy ČSN EN 1443

Evropská norma ČSN EN 1443 *Komíny - Všeobecné požadavky*, která byla novelizována v březnu 2003, stanoví schematickou klasifikaci komínů, umožňující vytvořit libovolnou kombinaci spojení tepelného spotřebiče a komína. Dělí a zkouší komíny podle následujících parametrů: teploty spalin v sopouchu, tlaku spalin v průduchu komínu, odolnosti proti působení kondenzátu spalin, odolnost vůči korozi u kovových komínů a odolnosti proti vyhoření sazí s údajem o nutné vzdálenosti komínové konstrukce od hořlavých stavebních materiálů. Na základě těchto parametrů musí značení komínu odpovídat těmto symbolům:

Komín ČSN EN 1443 T160 P1 W 1 Gxx

číslo odpovídající normy _____
 teplotní třída _____
 tlaková třída N nebo P nebo H _____
 třída odolnosti proti působení kondenzátu na W nebo D _____
 třída odolnosti proti korozi 1 nebo 2 nebo 3 _____
 třída odolnosti proti vyhoření sazí G nebo O _____
 s údajem o vzdálenosti od hořlavých předmětů

Teplotní třída zařazuje komíny podle zkušební teploty (tab. 1):

Teplotní třída	Jmenovitá provozní teplota (°C)
T 080	≤ 080
T 100	≤ 100
T 120	≤ 120
T 140	≤ 140
T 160	≤ 160
T 200	≤ 200
T 250	≤ 250
T 300	≤ 300
T 400	≤ 400
T 450	≤ 450
T 600	≤ 600

Tab. 1 Teplotní třídy

Tlakové třídy komínů mají následující zkušební tlaky (tab. 2):

Třída	Únik ($l \cdot s^{-1} \cdot m^{-2}$)	Zkušební tlak (Pa)
N1	2,0	40 pro komíny s přirozeným tahem
N2	3,0	20 pro komíny s přirozeným tahem
P1	0,006	200 pro přetlakové komíny
P2	0,120	200 pro přetlakové komíny
H1	0,006	5000 pro vysokopřetlakové komíny
H2	0,120	5000 pro vysokopřetlakové komíny

Tab. 2 Třídy plynotěsnosti

Třída odolnosti vůči kondenzátu třídí komíny na:

třidu D – pro komíny, které jsou plánovitě provozovány v suchém provozu (suché komíny);

třidu W – pro komíny, které jsou plánovitě provozovány v mokřém provozu (mokrě komíny).

Třída odolnosti proti korozi stanovuje tři stupně podle použitého paliva:

- 1 - plyn;
- 2 - LTO do obsahu síry 0,2 % a dřevo pro otevřené topeniště;
- 3 - LTO s obsahem větším než 0,2 % síry, dřevo pro uzavřené topeniště, uhlí, rašelina.

Třída odolnosti proti vyhoření sazí třídí komíny do dvou skupin:

O – pro komíny bez odolnosti při vyhoření sazí;

G – pro komíny odolné při vyhoření sazí.

Současně se uvádí vzdálenost vnějšího povrchu komína od hořlavých stavebních materiálů v milimetrech (např. G80 znamená komín odolný při vyhoření sazí, kde povrch komína musí být vzdálený 80 mm od hořlavého stavebního materiálu).

3.2 Třídění komínů podle způsobu výroby a montáže

Podle způsobu výroby a montáže se komíny třídí na:

- systémový komín – komín, který je sestaven s použitím kompatibilních dílů, nakoupených nebo zajištěných jedním výrobcem, který přebírá odpovědnost za systémový komín jako celek;
- individuální komín – komín, který je sestaven nebo postaven na staveništi s použitím kompatibilních dílů, které mohou procházet od jednoho nebo více výrobců. Odpovědnost za komín přebírá ten, kdo individuální komín postavil;
- dodatečně vložkový komín – individuální komín, kde do stávajícího komína je namontována komínová vložka od jednoho výrobce. Odpovědnost za komín přebírá ten, kdo dodatečně vyložkoval komín komínovou vložkou.

3.3 Třídění komínů podle počtu připojovaných spotřebičů paliv

Podle počtu připojovaných spotřebičů se komíny třídí na (obr. 3):

- samostatné komíny, které odvádějí spaliny od jednoho spotřebiče z jednoho podlaží samostatným kouřovodem a jedním komínovým průduchem (obr. 3a);
- společné komíny, které odvádí spaliny jedním komínovým průduchem od více spotřebičů (obr. 3b, 3c).

Společné komíny, podle umístění spotřebičů a způsobu jejich připojení se dále dělí na:

- společné komíny pro jedno podlaží, kterým se odvádí spaliny společným kouřovodem nebo samostatnými kouřovody od spotřebičů umístěných v jednom podlaží (obr. 3b);